

Сетевые камеры AXIS 209FD-R/209MFD-R

Компактные, особо прочные сетевые камеры для мобильного видеонаблюдения.



- > Плоский дизайн
- > Прогрессивное сканирование и мегапиксельное разрешение
- > Устойчивость к вибрации, влажности и пыли
- > Активное оповещение при несанкционированных действиях
- > Технология Power over Ethernet

AXIS 209FD-R/209MFD-R – это компактные, особо прочные сетевые камеры, разработанные специально для особо сложных условий работы. Устойчивый к взлому корпус не боится вибрации, влажности, пыли и резких перепадов температуры, как, например, в автобусах и поездах.

AXIS 209FD-R/209MFD-R – это помещающиеся на ладони, малозаметные сетевые камеры, специально разработанные для работы в общественном транспорте. Плоский, устойчивый к взлому корпус, идеально подходит для установки в автобусах и поездах.

Технология прогрессивной развертки обеспечивает высокое разрешение изображений движущихся объектов без искажений. AXIS 209FD-R обеспечивает VGA-разрешение, в то время как AXIS 209MFD-R является сетевой камерой с разрешением 1,3 мегапикселя.

Прочный дизайн разработан для высокой устойчивости к вибрациям, влажности, пыли и перепадам температуры, характерным для общественного транспорта.

Камеры AXIS 209FD-R/209MFD-R предлагают интеллектуальные функции, такие как активное оповещение при несанкционированных действиях, обеспечивающее эффективную защиту корпуса, посылая сигнал тревоги при попытках влияния на работу камеры, например, когда ее блокируют или окрашивают распылителем.

Технология питания через сетевой кабель Power over Ethernet (IEEE 802.3af) устраняет необходимость использовать розетки и снижает затраты на установку.



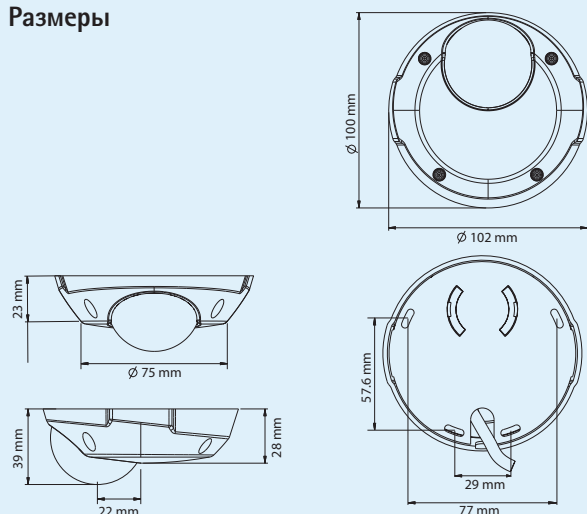
Технические характеристики – Сетевые камеры AXIS 209FD-R/209MFD-R

| Камера | |
|--|---|
| Модели | AXIS 209FD-R: VGA AXIS 209MFD-R: Мегапиксельное разрешение Обе камеры доступны в двух вариантах с разными разъемами: - Прочный разъем RJ-45 - Прочный разъем M12 |
| Датчик изображения | AXIS 209FD-R: 1/4" Прогрессивное сканирование RGB CMOS VGA AXIS 209MFD-R: 1/3" Прогрессивное сканирование RGB CMOS 1,3 мегапикселя |
| Объектив | AXIS 209FD-R: 3,0 мм, F2.0, фиксированная диафрагма, горизонтальный угол обзора: 66° AXIS 209MFD-R: 3,6 мм, F1.8, фиксированная диафрагма, горизонтальный угол обзора: 74° |
| Свето-чувствительность | AXIS 209FD-R: 1.5 - 10000 люкс, F2.0 AXIS 209MFD-R: 3 - 10000 люкс, F1.8 |
| Время срабатывания затвора | AXIS 209FD-R: от 1/10000 с до 1/4 с AXIS 209MFD-R: от 1/15000 с до 1/4 с |
| Регулировка угла наклона камеры | Панорамирование ±10°, наклон 0 - 90°, поворот ±10° |
| Pan/Tilt/Zoom | AXIS 209MFD-R: Цифровое ПНМ, предварительно установленные положения, режим "маршрут обхода охраны" |
| Видео | |
| Сжатие видео | MPEG-4 Part 2 (ISO/IEC 14496-2) Motion JPEG |
| Разрешение | AXIS 209FD-R: 160x120 - 640x480 AXIS 209MFD-R: 160x90 - 1280x1024 |
| Частота кадров MPEG-4 | AXIS 209FD-R: До 30 кадров в секунду при любом разрешении AXIS 209MFD-R: До 8 кадров в секунду при максимальном разрешении, более высокая частота кадров при более низких разрешениях |
| Частота кадров Motion JPEG | AXIS 209FD-R: До 30 кадров в секунду при любом разрешении AXIS 209MFD-R: До 12 кадров в секунду при максимальном разрешении, более высокая частота кадров при более низких разрешениях |
| Потоковое видео | Одновременная передача в форматах MPEG-4 и Motion JPEG Регулируемая частота кадров и полоса пропускания VBR/CBR MPEG-4 |
| Параметры изображения | Сжатие, цвет, яркость, резкость, баланс белого, настройка экспозиции, возможность зеркального отображения, управление экспозицией, точная подстройка в условиях низкой освещенности Наложение текста и изображения Защитная маска |

| Сеть | |
|--|---|
| Безопасность | Защита паролем, фильтрация IP-адресов, шифрование HTTPS, цифровая аутентификация, журнал доступа пользователей |
| Поддерживаемые протоколы | IPv4/v6, HTTP, HTTPS, QoS Layer 3 DiffServ, FTP, SMTP, Bonjour, UPnP, SNMPv1/v2c/v3 (MIB-II), DNS, DynDNS, NTP, RTSP, RTP, TCP, UDP, IGMP, RTCP, ICMP, DHCP, ARP, SOCKS |
| Интегрируемость | |
| Прикладной программный интерфейс | Открытый программный интерфейс для интеграции программного обеспечения, включая VAPIX® от Axis Communications, доступный на www.axis.com |
| Интеллектуальное видео | Детектор движения, активное оповещение при несанкционированных действиях |
| Сигналы тревоги | Интеллектуальное видео, температура |
| События, активирующие сигналы тревоги | Загрузка файлов через протоколы FTP, HTTP и электронную почту Уведомление по электронной почте, HTTP и TCP |
| Буферизация видеоизображения | AXIS 209FD-R: 9 МБ до и после сигнала тревоги AXIS 209MFD-R: 20 МБ до и после сигнала тревоги |
| Общие характеристики | |
| Корпус | Крепление с защитой от взлома Класс IP66 |
| Процессоры и память | ARTPEC-A AXIS 209FD-R: 32 МБ ОЗУ, 8 МБ Флэш-память AXIS 209MFD-R: 64 МБ ОЗУ, 8 МБ Флэш-память |
| Питание | Технология PoE IEEE 802.3af класс 1 |
| Разъемы | Варианты RJ-45: Прочный, гнездо RJ-45 Варианты M12: Прочный, штекер M12 (D-coded) |
| Условия эксплуатации | -20 - 50 °C Относительная влажность 20 - 80% (без конденсации) |
| Условия хранения | -30 - 70 °C |
| Сертификаты | Automotive environment (CE), EN 55022 Class B, EN 61000-3-2, EN 61000-3-3, EN 55024, EN 55025, FCC Part 15, Subpart B Class B, ICES-003 Class B, VCCI Class B, C-tick AS/NZS CISPR 22, MIC Class A, EN 60950-1, IP66 EN 50155: вибрация, механические повреждения и температура ISO 16750-3: вибрация |
| Вес | 180 г |
| Комплектующие | Разветвитель питания Axis PoE (1-портовый) (только для RJ-45), ключ для взломоустойчивых крепежных шурупов, руководство по установке, компакт-диск с установочными программами, программным обеспечением для записи видео и руководством пользователя, лицензионный пакет для декодера Windows на одного пользователя |

Дополнительную информацию см. на веб-сайте www.axis.com

Размеры



Варианты разъемов

Сетевые камеры AXIS 209FD-R/209MFD-R предлагаются в двух вариантах с разными разъемами.

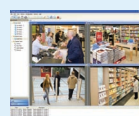
Разъем M12



Разъем RJ-45



Дополнительные аксессуары



Подробная информация по программному обеспечению AXIS Camera Station и программам для управления видео от партнеров Axis по разработке программного обеспечения, см. www.axis.com/products/video/software/