

Сетевые камеры AXIS 210/211

Высочайшее качество видеозображения для профессионального как наружного, так и внутреннего наблюдения.



- > Превосходное качество изображения
- > Одновременная передача данных в форматах MPEG-4 и Motion JPEG
- > Обнаружение движения
- > Технология Power over Ethernet (AXIS 211)

Сетевые камеры AXIS 210 и AXIS 211 представляют собой недорогие решения на базе IP-технологий для профессионального охранного и удаленного видеонаблюдения, идеально подходящие для офисов, магазинов и других организаций, которым требуется вести наблюдение внутри или вне помещений.

Благодаря технологии прогрессивной развертки камеры обеспечивают высочайшее качество изображения и его передачу с частотой до 30 кадров в секунду при VGA-разрешении 640 x 480.

Также возможна одновременная передача видеопотоков в форматах MPEG-4 и Motion JPEG, что позволяет оптимизировать качество изображения и использовать полосы пропускания.

Камеры AXIS 210 и AXIS 211 имеют детектор движения и усовершенствованные функции управления событиями, включая буферизацию изображения до и после сигнала тревоги.

Камера AXIS 211 поддерживает технологию Power over Ethernet, что позволяет подавать питание посредством сетевого кабеля, исключая необходимость использования шнуров питания и снижая затраты на установку.



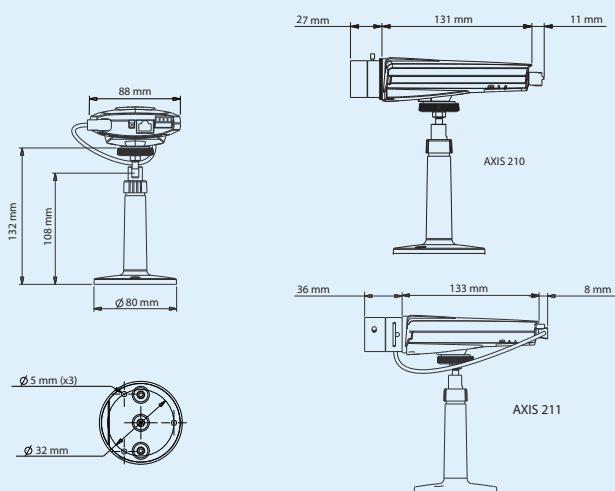
Технические характеристики – сетевые камеры AXIS 210/211

Камера	
Модели	AXIS 210: только для наружного наблюдения AXIS 211: технология Power over Ethernet, автодиафрагма (DC), для наружного и внутреннего наблюдения
Датчик изображения	¼-дюймовая CCD-матрица с прогрессивной разверткой, поддержка RGB
Объектив	AXIS 210: 4 мм, 1,2 F, фиксированная диафрагма, крепление CS, угол обзора по горизонтали: 48° AXIS 211: 3,0–8,0 мм, 1,0 F, автодиафрагма (DC), крепление CS, угол обзора по горизонтали: 27–67°
Минимальное освещение	AXIS 210: 1,0 люкс, 1,2 F AXIS 211: 1,0 люкс, 1,2 F
Время срабатывания затвора	От 1/12 500 до 2 с
Видео	
Формат сжатия видеоизображения	MPEG-4 Part 2 (ISO/IEC 14496-2) Motion JPEG
Разрешение	От 160 x 120 до 640 x 480
Частота кадров: MPEG-4	До 30 кадров в секунду
Частота кадров: Motion JPEG	До 30 кадров в секунду
Видеопоток	Одновременная передача данных в форматах MPEG-4 и Motion JPEG Управляемые частота кадров и пропускная способность VBR/CBR MPEG-4
Параметры изображения	Регулировка сжатия, цвета, яркости, контрастности, баланса белого, экспозиции, поворота, настройка в условиях слабой освещенности Возможность наложения текста и изображения Защитная маска
Сеть	
Безопасность	Защита паролем, фильтрация IP-адресов
Поддерживаемые протоколы	IPv4/v6, HTTP, QoS уровня 3 (DiffServ), FTP, SMTP, Bonjour, UPnP, DNS, DynDNS, RTSP, RTP, TCP, UDP, IGMP, RTCP, ICMP, DHCP, ARP, SOCKS

Интегрируемость	
Прикладной программный интерфейс	Открытый интерфейс для интеграции программного обеспечения, включая VAPIX® от компании Axis Communications, доступный по адресу www.axis.com
Интеллектуальное видео	Обнаружение движения
Сигнал тревоги	Интеллектуальное видео и внешний вход
События срабатывания сигнала тревоги	Загрузка файла по FTP, HTTP и электронной почте Уведомления по электронной почте, а также по протоколам HTTP и TCP Активация внешнего выхода
Буферизация видео	1,2 Мб до и после сигнала тревоги
Общие характеристики	
Процессоры и память	ETRAX 100LX, ARTPEC-2 16 Мб ОЗУ, 4 Мб флэш-памяти
Питание	7 – 20 В постоянного тока, макс. 7 Вт AXIS 211: технология Power over Ethernet (IEEE 802.3af, класс 2)
Разъемы	RJ-45 10BASE-T/100BASE-TX Терминальный блок для 1 входа сигнала тревоги, 1 выхода и резервного источника питания
Условия эксплуатации	5 – 45 °C Относительная влажность от 20 до 80 % (без конденсации)
Сертификаты	EN 55022 класса B, EN 55024, EN 61000-3-2, EN 61000-3-3, FCC (ч. 15, разд. B, класс B), VCCI класса B, ICES-003 класса B, C-tick AS/NZS 3548, EN 60950-1 Источник питания: EN 60950-1, UL, cUL
Вес	250 г
Комплект поставки	Источник питания, комплект для подключения, стойка, руководство по установке, компакт-диск со средствами для установки, программным обеспечением для записи видео и руководством пользователя, однопользовательская лицензия на декодер Windows

Дополнительную информацию см. на веб-сайте по адресу www.axis.com

Размеры

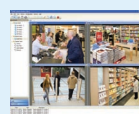


Дополнительные принадлежности

Большой выбор защитных кожухов



Объективы



Дополнительную информацию о программном обеспечении AXIS Camera Station и ПО для управления видеонаблюдением от партнеров компании Axis по разработке программных приложений см. на веб-сайте по адресу www.axis.com/products/video/software/