

Сетевые камеры AXIS 210A/211A

Высочайшее качество видеозображения для профессионального как наружного, так и внутреннего наблюдения.



- > Превосходное качество изображения
- > Одновременная передача данных в форматах MPEG-4 и Motion JPEG
- > Двухканальная передача звука
- > Обнаружение движения
- > Поддержка технологии Power over Ethernet

Сетевые камеры AXIS 210A и AXIS 211A представляют собой недорогие решения на базе IP-технологий для профессионального охранного и удаленного видеонаблюдения, идеально подходящие для офисов, магазинов и других организаций, которым требуется вести наблюдение внутри или вне помещений.

Благодаря технологии прогрессивной развертки камеры обеспечивают высочайшее качество изображения и его передачу с частотой до 30 кадров в секунду при VGA-разрешении 640 x 480.

Также возможна одновременная передача видеопотоков в форматах MPEG-4 и Motion JPEG, что позволяет оптимизировать качество изображения и использовать полосы пропускания.

Камеры AXIS 210A и AXIS 211A поддерживают двухканальную передачу звука, позволяя удаленным пользователям не только слышать происходящее в зоне наблюдения, но и передавать предписания или просьбы посетителям, клиентам либо нарушителям.

Камеры AXIS 210A и AXIS 211A имеют детектор движения и усовершенствованные функции управления событиями, включая буферизацию изображения до и после сигнала тревоги.

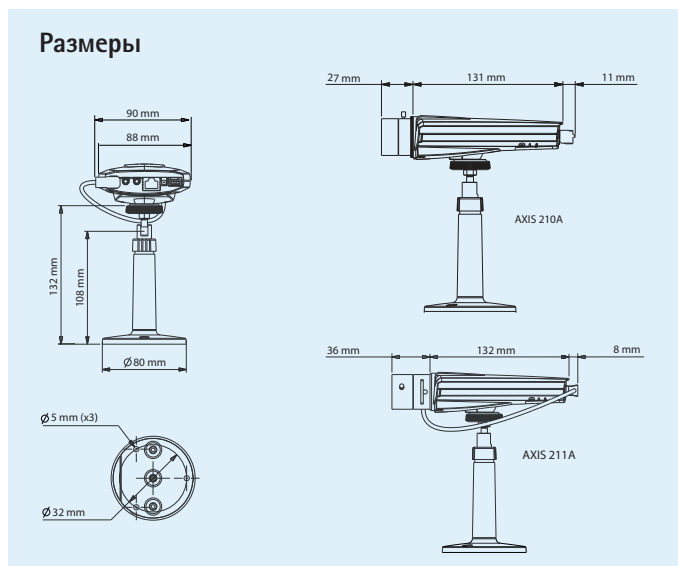
Обе камеры поддерживают технологию Power over Ethernet, что позволяет подавать питание посредством сетевого кабеля, исключая необходимость использования шнуров питания и снижая затраты на установку.



Технические характеристики – сетевые камеры AXIS 210A/211A

Камера	
Модели	AXIS 210A: только для наружного наблюдения AXIS 211A: автодиафрагма (DC), для наружного и внутреннего наблюдения
Датчик изображения	¼-дюймовая CCD-матрица с прогрессивной разверткой, поддержка RGB
Объектив	AXIS 210A: 4 мм, 1,2 F, фиксированная диафрагма, крепление CS, угол обзора по горизонтали: 48° AXIS 211A: 3,0–8,0 мм, 1,0 F, автодиафрагма (DC), крепление CS, угол обзора по горизонтали: 27–67°
Минимальное освещение	AXIS 210A: 1,0 люкс, 1,2 F AXIS 211A: 0,75 люкс, 1,0 F
Время срабатывания затвора	От 1/12 500 до 2 с
Формат	
Формат сжатия	MPEG-4 Part 2 (ISO/IEC 14496-2) Motion JPEG
Разрешение	От 160 x 120 до 640 x 480
Частота кадров: MPEG-4	До 30 кадров в секунду
Частота кадров: Motion JPEG	До 30 кадров в секунду
Видеопоток	Одновременная передача данных в форматах MPEG-4 и Motion JPEG Управляемые частота кадров и пропускная способность VBR/CBR MPEG-4
Параметры изображения	Регулировка сжатия, цвета, яркости, контрастности, баланса белого, экспозиции, поворота, настройка в условиях слабой освещенности Возможность наложения текста и изображения Защитная маска
Аудио	
Аудиопоток	Двухканальный (полнодуплексный или полудуплексный)
Формат сжатия	PCM G.711: 8 кГц ADPCM G.726: 8 кГц Регулировка битовой скорости передачи данных
Аудиовходы/ выходы	Встроенный микрофон, вход для внешнего микрофона или линейный вход, линейный выход

Дополнительную информацию можно получить на сайте www.axis.com



Сеть	
Безопасность	Защита паролем, фильтрация IP-адресов, HTTPS-шифрование, управление доступом к сети IEEE 802.1X, аутентификация с хешированием журнал регистрации доступа пользователей
Поддерживаемые протоколы	IPv4/v6, HTTP, HTTPS, QoS уровня 3 (DiffServ), FTP, SMTP, Bonjour, UPnP, SNMPv1/v2c/v3 (MIB-II), DNS, DynDNS, RTSP, RTP, TCP, UDP, IGMP, RTCP, ICMP, DHCP, ARP, SOCKS
Интегрируемость	
Прикладной программный интерфейс	Открытый интерфейс для интеграции программного обеспечения, включая VAPIX® от компании Axis Communications, доступный по адресу www.axis.com
Интеллектуальное видео	Обнаружение движения и звука, технология активного оповещения при попытке порчи камеры
Сигнал тревоги	Интеллектуальное видео и внешний вход
События срабатывания сигнала тревоги	Загрузка файла по FTP, HTTP и электронной почте Уведомления по электронной почте, а также по протоколам HTTP и TCP Активация внешнего выхода
Буферизация видео	9 Мб до и после сигнала тревоги
Общие характеристики	
Процессоры и память	ETRAX 100LX, ARTPEC-2 32 Мб ОЗУ, 8 Мб флэш-памяти
Язык (веб-интерфейс)	Английский На веб-сайте www.axis.com/techsup для загрузки доступны следующие языковые версии: французская, немецкая, итальянская, японская и испанская; кроме того, могут быть доступны языковые файлы для других языков
Питание	7 – 20 В постоянного тока, макс. 7 Вт Технология Power over Ethernet (IEEE 802.3af, класс 2)
Разъемы	RJ-45 10BASE-T/100BASE-TX PoE Терминальный блок для 1 входа сигнала тревоги, 1 выхода и резервного источника питания 3,5-миллиметровый разъем для микрофона или линейного входа, 3,5-миллиметровый разъем линейного выхода
Условия эксплуатации	Температура от 5 до 45 °C Относительная влажность от 20 до 80 % (без конденсации)
Сертификаты	EN 55022 класса B, EN 55024, EN 61000-3-2, EN 61000-3-3, FCC (ч. 15, разд. B, класс B), VCCI класса B, ICES-003 класса B, C-tick AS/NZS CISPR 22, EN 60950-1 Источник питания: EN 60950-1, UL, cUL
Вес	270 г
Комплект поставки	Источник питания, комплект для подключения, стойка, руководство по установке, компакт-диск со средствами для установки, программным обеспечением для записи видео и руководством пользователя, однопользовательская лицензия на декодер Windows

Дополнительные принадлежности

Большой выбор защитных кожухов



Объективы



Дополнительную информацию о программном обеспечении AXIS Camera Station и ПО для управления видеонаблюдением от партнеров компании Axis по разработке программных приложений см. на веб-сайте по адресу www.axis.com/products/video/software/