

## Купольный кожух AXIS серии T95A

Надежная защита для PTZ-камер и купольных сетевых PTZ-камер Axis.



- > В комплект поставки входят вентиляторы и обогреватели
- > Возможна установка внутри и вне помещений
- > Класс защиты IP66
- > Эксплуатация при температуре до -30 °C\*

\*В зависимости от модели сетевой камеры.

Купольные кожухи AXIS серии T95A представляют собой систему с открывающимся верхом, разработанную специально для облегчения доступа к камере, кабелям и соединениям и обеспечивающую простоту установки и технического обслуживания сетевой камеры.

Купольные кожухи AXIS серии T95A — это новая серия прочных купольных кожухов, изготовленных из литого под давлением алюминия и предназначенных для защиты PTZ-камер и купольных сетевых PTZ-камер Axis от воды, пыли, солнечного света и низких температур.

Данные кожухи можно устанавливать внутри и вне помещений. В обоих случаях кожух обеспечивает защиту от атмосферных влияний класса IP66.

В комплект поставки купольного кожуха AXIS T95A входит съемное солнцезащитное устройство, обогреватели с вентиляторами и коннекторы питания для всех поддерживаемых сетевых камер Axis, а также 1 прозрачный и 1 матовый куполы с превосходными характеристиками оптической прозрачности, предназначенные для камер с 35-кратным зумом.

Встроенные обогреватели и вентиляторы позволяют эксплуатировать камеру при температуре до -30 °C, в зависимости от модели сетевой камеры.



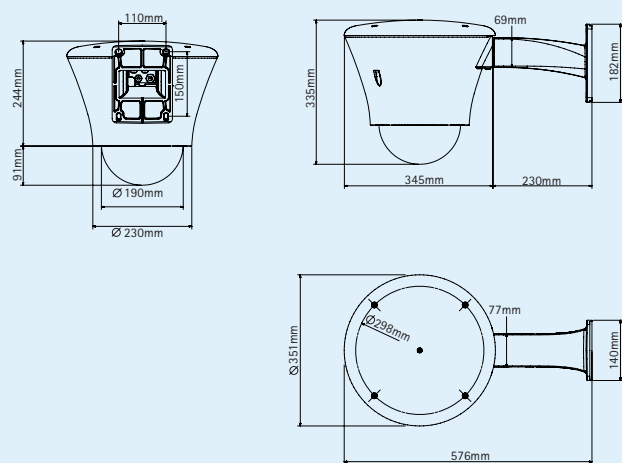
## Технические характеристики – Купольный кожух AXIS серии T95A

Общие характеристики	
<b>Модели</b>	Купольный кожух <b>AXIS T95A00</b> (5010-001), Купольный кожух <b>AXIS T95A00</b> (5010-001)
<b>Поддерживаемые камеры</b>	Сетевые камеры AXIS 213 PTZ, AXIS 214 PTZ, AXIS 215 PTZ, AXIS 231D+, AXIS 232D+ и AXIS 233D
<b>Корпус</b>	Литой под давлением алюминий. Порошковая окраска эпоксидным полиэфиром Цвет: бело-серый RAL9002 Съемное солнцезащитное устройство из АБС-пластика Цвет: серо-белый RAL9002
<b>Питание</b>	<b>AXIS T95A00</b> Входное напряжение: 100/240 В переменного тока, 50/60 Гц Выходное напряжение: 24 В постоянного тока, макс. 1,5 А или 12 В постоянного тока, 3 А <b>AXIS T95A10</b> Входное напряжение: 24 В переменного тока - требуется адаптер на 24В переменного тока (5000-001) Выходное напряжение: 24 или 12 В постоянного тока, 2 А
<b>Окружающая среда</b>	Для установки внутри и вне помещений
<b>Условия эксплуатации</b>	<b>AXIS 213 PTZ:</b> от -20 до +35 °C <b>AXIS 214 PTZ:</b> от -25 до 40 °C <b>AXIS 215 PTZ:</b> -25 до 40 °C <b>AXIS 231D+/232D+:</b> от -20 до 50 °C <b>AXIS 233D:</b> от -30 до 45 °C

<b>Класс защиты</b>	IP66 в соответствии с EN 60529
<b>Сертификаты</b>	Сертификат Совета Европы в соответствии с EN 61000-6-3, EN 60950 и EN 50130-4
<b>Высота (с солнцезащитным устройством)</b>	335 мм
<b>Диаметр (с солнцезащитным устройством)</b>	351 мм
<b>Высота (без солнцезащитного устройства)</b>	335 мм
<b>Диаметр (без солнцезащитного устройства)</b>	322 мм
<b>Вес</b>	3,8 кг
<b>Принадлежности (входят в комплект)</b>	Солнцезащитное устройство, обогреватели и вентиляторы с термореле, купола (прозрачный и матовый), Руководство по установке

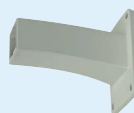
Дополнительную информацию и средство для настройки см. на веб-сайте [www.axis.com/accessories](http://www.axis.com/accessories)

### Размеры



### Кронштейны

Настенный кронштейн



Потолочный кронштейн/ кронштейн для крепления к парапету



Удлинительный кронштейн

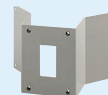


### Монтажные приспособления

Цокольный кронштейн



Угловой кронштейн



Кронштейн для крепления к столбу

