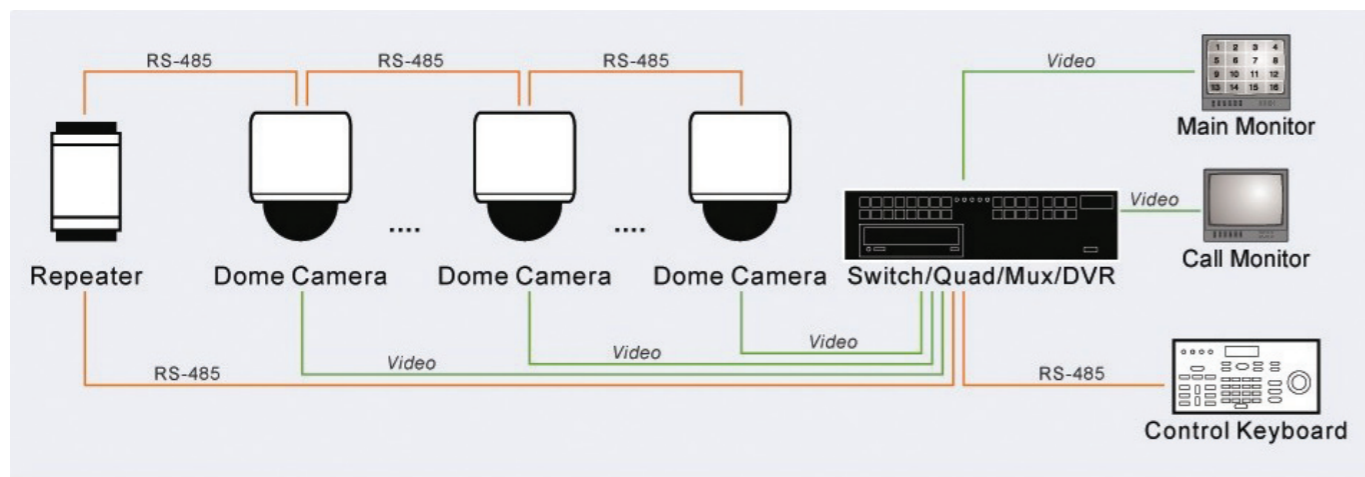


УПРАВЛЯЕМАЯ КУПОЛЬНАЯ КАМЕРА ISE-XH12ZWDN650 FD

Это краткое руководство представляет собой ссылку для пользователей, чтобы быстро установить и работать с купольной камерой и, следовательно, предоставляет информацию только об основных настройках купольной камеры и её эксплуатации. Прежде чем пытаться подключить, настроить и управлять купольной камерой, пожалуйста, ознакомьтесь с полными Руководством по установке и Руководством пользователя.

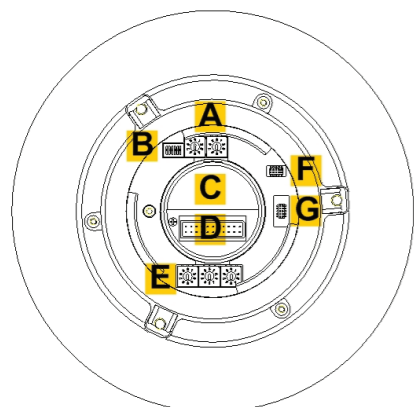
КОНФИГУРАЦИЯ СИСТЕМЫ



СТАНДАРТНЫЙ ПАКЕТ

- Купольная камера
- Колпак
- Кабель для передачи данных (AC 24V)
- Уплотнительная резинка
- М3/М5 Стандартные/Секретные Винты (Для крепления покрытия колпака наружной купольной камеры / верхний держатель)
- Секретный ключ
- Смазочный материал (Для установки колпака)
- Краткое руководство (Содержит общую информацию по установке купольной камеры)
- CD (Содержит все руководство по эксплуатации).

НАЗНАЧЕНИЕ ПЕРЕКЛЮЧАТЕЛЕЙ

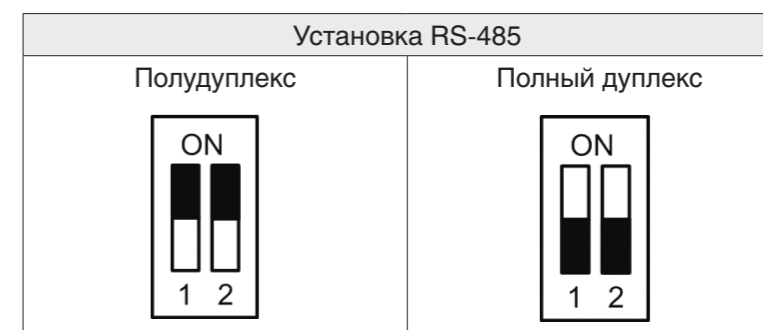


A	Переключатель Протокола Управления Камеры
B	Переключатель связи
C	Ничего
D	22-Пин Разъём
E	ID Переключатель
F	Резервный
G	ISP Разъём (для FW обновления)

УСТАНОВКА ПЕРЕКЛЮЧАТЕЛЕЙ СВЯЗИ

В таблице ниже приведены определения каждого переключателя связи на задней панели купольной камеры.

Назначение Переключателей	SW1	RS-485 Установка
	SW2	
	SW3	Завершение
	SW4	Lock Линия
	SW5	Восстановление заводских настроек
	SW6	Обновление камеры



НАСТРОЙКА ID КАМЕРА

Просьба указывать идентификационный номер купольной камеры, если есть более чем одна купольная камера в той же сети. ID камеры могут быть настроены с помощью 10-битного ID микропереключателя, который расположен на задней панели купольной камеры. Если, например, идентификационным номером купольной камеры является 6, переключатель ID должен быть установлен в SW-2 и SW-3 в положение «ON», а остальные на «OFF», как показано ниже. Конфигурации Dip переключателя для ID № 0 ~ 10 приведены в таблице ниже. Для полной установки выполнения ID настроек, пожалуйста, обратитесь к руководству пользователя Управляемой Купольной Мини Камеры.



ID No	НАСТРОЙКА ПЕРЕКЛЮЧАТЕЛЕЙ									
	SW-1	SW-2	SW-3	SW-4	SW-5	SW-6	SW-7	SW-8	SW-9	SW-10
0	OFF	OFF	OFF	OFF	OFF	OFF	OFF	OFF	OFF	OFF
1	ON	OFF	OFF	OFF	OFF	OFF	OFF	OFF	OFF	OFF
2	OFF	ON	OFF	OFF	OFF	OFF	OFF	OFF	OFF	OFF
3	ON	ON	OFF	OFF	OFF	OFF	OFF	OFF	OFF	OFF
4	OFF	OFF	ON	OFF	OFF	OFF	OFF	OFF	OFF	OFF
5	ON	OFF	ON	OFF	OFF	OFF	OFF	OFF	OFF	OFF
6	OFF	ON	ON	OFF	OFF	OFF	OFF	OFF	OFF	OFF
7	ON	ON	ON	OFF	OFF	OFF	OFF	OFF	OFF	OFF
8	OFF	OFF	OFF	ON	OFF	OFF	OFF	OFF	OFF	OFF
9	ON	OFF	OFF	ON	OFF	OFF	OFF	OFF	OFF	OFF
10	OFF	ON	OFF	ON	OFF	OFF	OFF	OFF	OFF	OFF

НАСТРОЙКА ПРОТОКОЛА КАМЕРЫ

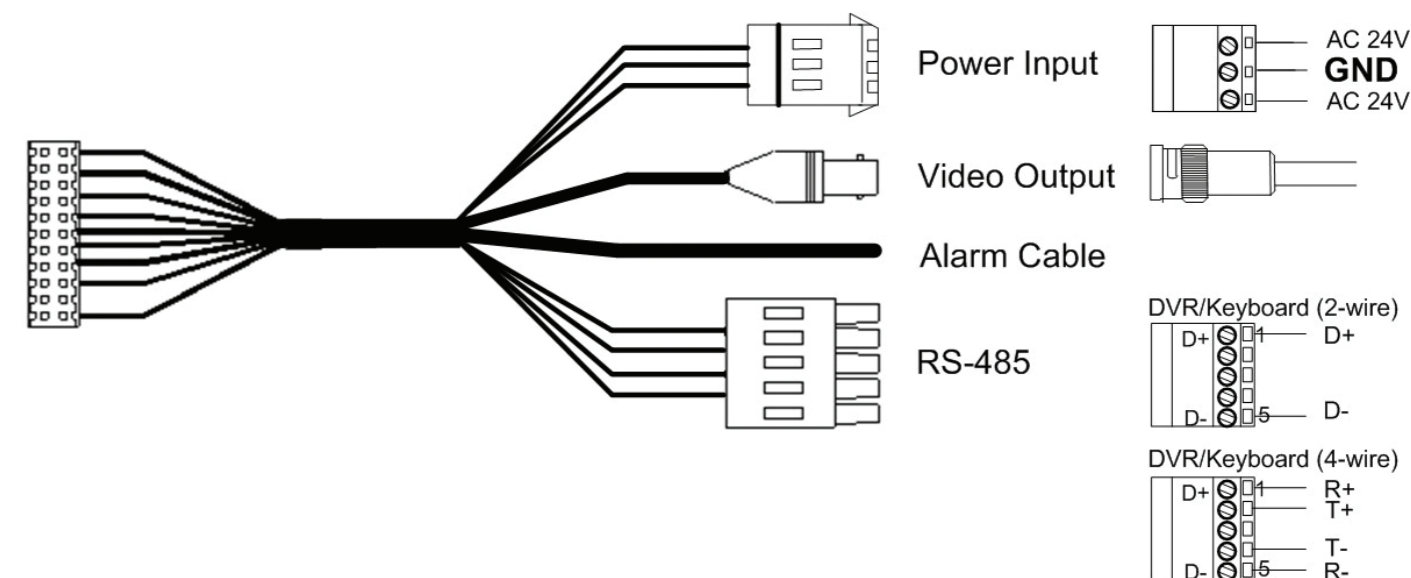


В приведенной ниже таблице выберите в одном ряду протокол и скорость, которые вы хотели бы использовать согласно управляющего устройства, а затем настройте переключатель протокола на задней панели купольной камеры, настроив 6-разрядный переключатель. Если вы выберете, например, протокол Pelco D, который имеет переключатель № 01 и скорость 2400, переведите SW-1 в положение «ON», а остальные «OFF», как показано ниже.

Переключатель	Протокол	Скорость передачи	Установка Переключателя					
			SW-1	SW-2	SW-3	SW-4	SW-5	SW-6
0	VCL	9600	OFF	OFF	OFF	OFF	OFF	OFF
1	Pelco D	2400	ON	OFF	OFF	OFF	OFF	OFF
2	Pelco P	4800	OFF	ON	OFF	OFF	OFF	OFF
4	Chiper	9600	OFF	OFF	ON	OFF	OFF	OFF
5	Philips	9600	ON	OFF	ON	OFF	OFF	OFF
7	DSCP	9600	ON	ON	ON	OFF	OFF	OFF
8	AD422	4800	OFF	OFF	OFF	ON	OFF	OFF
9	DM P	9600	ON	OFF	OFF	ON	OFF	OFF
11	Pelco D	4800	ON	ON	OFF	ON	OFF	OFF
12	Pelco D	9600	OFF	OFF	ON	ON	OFF	OFF
13	Pelco P	2400	ON	OFF	ON	ON	OFF	OFF
14	Pelco P	9600	OFF	ON	ON	ON	OFF	OFF
15	JVC	9600	ON	ON	ON	ON	OFF	OFF
21	Kalatel-485	9600	ON	OFF	ON	OFF	ON	OFF
22	Kalatel-422	4800	OFF	ON	ON	OFF	ON	OFF
23	Panasonic	19200	ON	ON	ON	OFF	ON	OFF

НАЗНАЧЕНИЕ РАЗЪЕМОВ КАБЕЛЯ ПЕРЕДАЧИ ДАННЫХ

Купольная камера оснащена одним кабелем для передачи данных и переменного тока 24В. Пожалуйста, обратитесь к приведенной ниже иллюстрации для определения функции каждого разъема провода.



Примечание:

- Допускается входное электропитание устройства AC 24V ± 10%.
- Когда подключается шнур питания AC 24V, убедитесь, что Заземляющий провод вставляется в среднюю клемму контактного блока.

ОПИСАНИЕ 22-ПИНОВОГО РАЗЪЕМА



Для определения контакта кабеля передачи данных пожалуйста, обратитесь к приведенной ниже таблице 22-контактного пинового разъема.

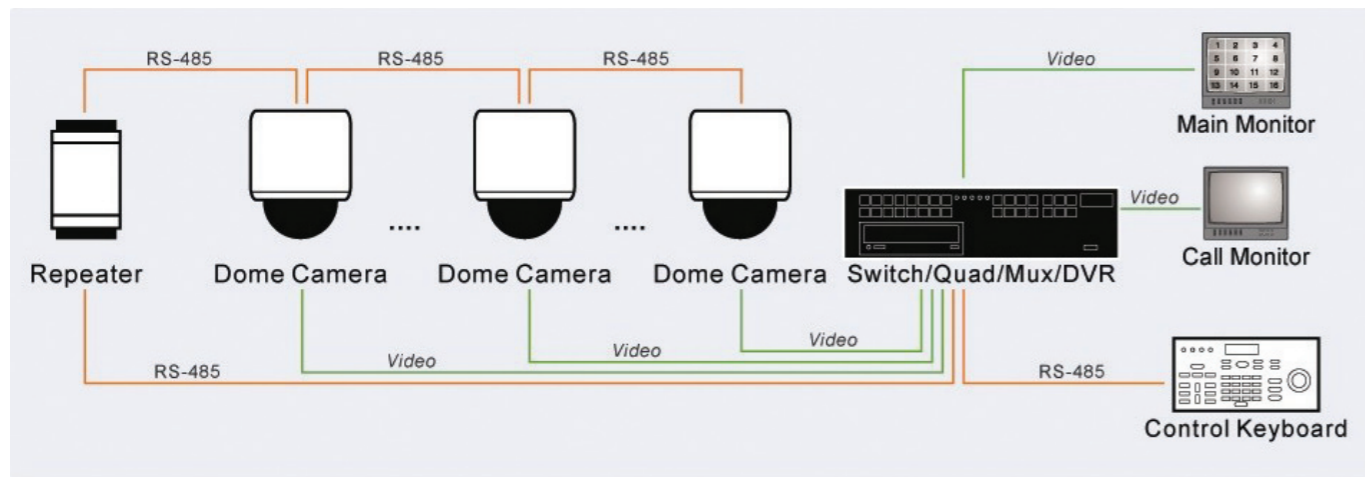
ПИН	Описание	Кабель
1	AC 24-1/DC (+)	20AWG/18AWG
2	ALM NC	
3	AC 24-2/DC (-)	20AWG/18AWG
4	ALM NO	
5	FG	20AWG/18AWG
6	ALM COM	
7	T+	24AWG
8	R-	
9	T-	
10	R+	
11	ISOG	

ПИН	Описание	Кабель
12	ALM-1	
13	ALM-3	
14	ALM-2	
15	ALM-3	
16	ALM-3	
17	ALM-3	
18	ALM-3	
19	ALM-3	
20	ALM GND	
21	VGND	20AWG
22	Video	

MINI SPEED DOME CAMERA ISE-XH12ZWDN650 FD

This quick guide is a reference for users to install and operate the Dome Camera quickly, and thus only provides information on the Dome Camera's basic settings and operation. Before attempting to connect, configure and operate the Dome Camera, please read its Installation Guide and User Manual thoroughly.

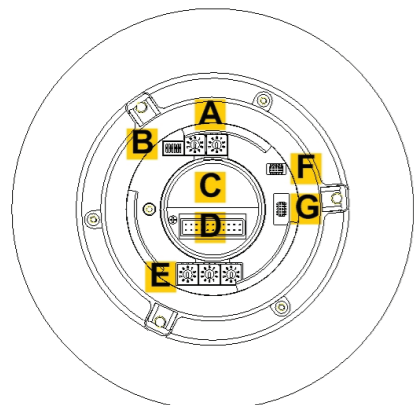
SYSTEM CONFIGURATION



STANDARD PACKAGE

- Dome Camera
- Dome Cover
- Data Cable (AC 24V)
- Waterproof Rubber
- M3/M5 Standard/Security Screws (For fixing the outdoor Dome Camera's cover/top holder)
- Security Torx
- Lubricant (For cover installation)
- Quick Guide (Contains general Dome Camera setups information)
- CD (Contains all operation manuals)

SWITCH DEFINITION

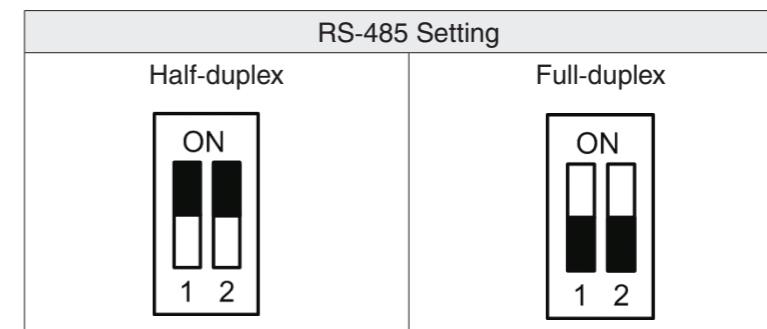


A	Camera Control Protocol Switch
B	Communication Switch
C	None
D	22-Pin Connector
E	ID Switch
F	Reserved
G	ISP Connector (for FW upgrade)

COMMUNICATION SWITCH SETTING

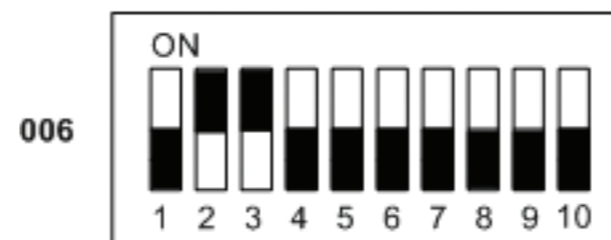
The table below shows the definition of each switch of the Communication Switch on the Dome Camera's back plate.

Communication Switch	SW1	RS-485 Setting
	SW2	
	SW3	Termination
	SW4	Line Lock
	SW5	Factory Default Reset
	SW6	Reserved



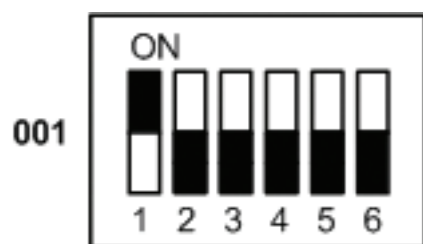
CAMERA ID SETUP

Please assign an ID number to a Speed Dome Camera if there is more than one Speed Dome Camera in the same network. The camera's ID can be setup using the 10-bit ID dip switch, which is located on the Dome Camera's back plate. If the Dome Camera's ID number is 6, for instance, the ID switch should be set with SW-2 and SW-3 at "ON" position and the rest at "OFF" position as shown below. Dip switch configuration for ID No. 0~10 are listed in the table below. For complete ID setups, please refer to the Mini Speed Dome Camera's User Manual.



ID No	SWITCHING SETTING									
	SW-1	SW-2	SW-3	SW-4	SW-5	SW-6	SW-7	SW-8	SW-9	SW-10
0	OFF	OFF	OFF	OFF	OFF	OFF	OFF	OFF	OFF	OFF
1	ON	OFF	OFF	OFF	OFF	OFF	OFF	OFF	OFF	OFF
2	OFF	ON	OFF	OFF	OFF	OFF	OFF	OFF	OFF	OFF
3	ON	ON	OFF	OFF	OFF	OFF	OFF	OFF	OFF	OFF
4	OFF	OFF	ON	OFF	OFF	OFF	OFF	OFF	OFF	OFF
5	ON	OFF	ON	OFF	OFF	OFF	OFF	OFF	OFF	OFF
6	OFF	ON	ON	OFF	OFF	OFF	OFF	OFF	OFF	OFF
7	ON	ON	ON	OFF	OFF	OFF	OFF	OFF	OFF	OFF
8	OFF	OFF	OFF	ON	OFF	OFF	OFF	OFF	OFF	OFF
9	ON	OFF	OFF	ON	OFF	OFF	OFF	OFF	OFF	OFF
10	OFF	ON	OFF	ON	OFF	OFF	OFF	OFF	OFF	OFF

CAMERA PROTOCOL SETUP

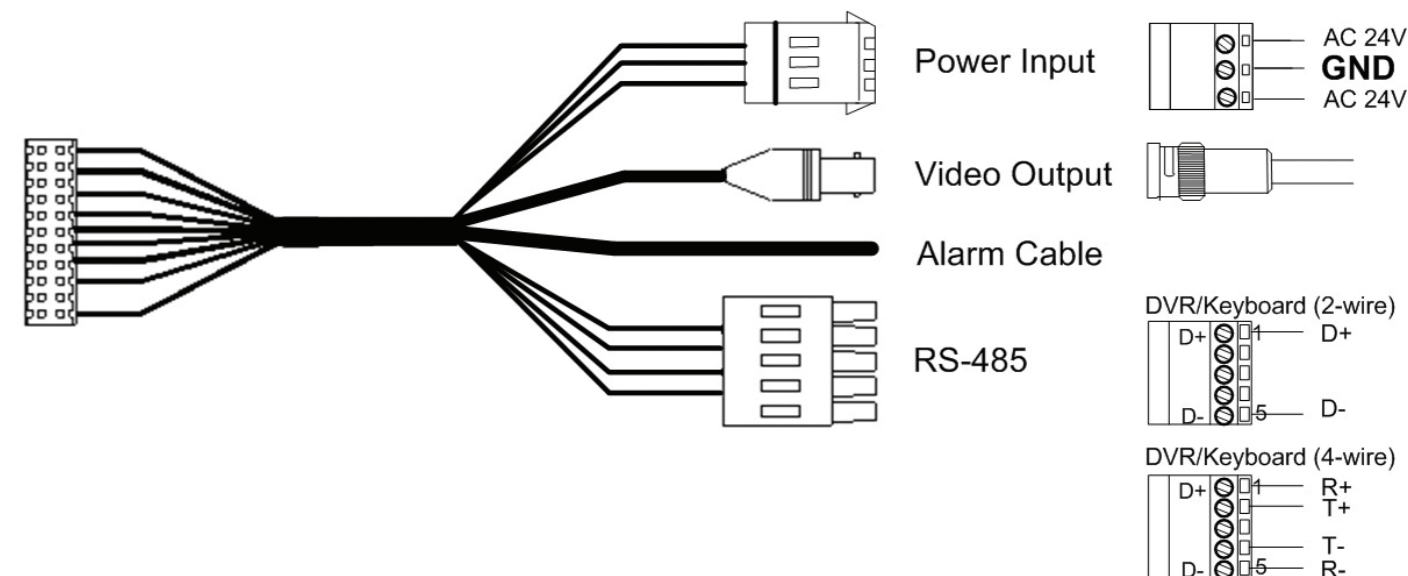


Refer to the table below and select one set of protocol and baud rate you would like to use basing on the control device; then adjust the protocol switch on the Dome Camera's back plate by setting the 6-bit protocol dip switch. If you select protocol Pelco D, which is of switch No. 01 and baud rate 2400, for instance, please set SW-1 to "ON" position and the rest to "OFF" position as shown below.

Switch No.	Protocol	Baud Rate	Switch Setting					
			SW-1	SW-2	SW-3	SW-4	SW-5	SW-6
0	VCL	9600	OFF	OFF	OFF	OFF	OFF	OFF
1	Pelco D	2400	ON	OFF	OFF	OFF	OFF	OFF
2	Pelco P	4800	OFF	ON	OFF	OFF	OFF	OFF
4	Chiper	9600	OFF	OFF	ON	OFF	OFF	OFF
5	Philips	9600	ON	OFF	ON	OFF	OFF	OFF
7	DSCP	9600	ON	ON	ON	OFF	OFF	OFF
8	AD422	4800	OFF	OFF	OFF	ON	OFF	OFF
9	DM P	9600	ON	OFF	OFF	ON	OFF	OFF
11	Pelco D	4800	ON	ON	OFF	ON	OFF	OFF
12	Pelco D	9600	OFF	OFF	ON	ON	OFF	OFF
13	Pelco P	2400	ON	OFF	ON	ON	OFF	OFF
14	Pelco P	9600	OFF	ON	ON	ON	OFF	OFF
15	JVC	9600	ON	ON	ON	ON	OFF	OFF
21	Kalatel-485	9600	ON	OFF	ON	OFF	ON	OFF
22	Kalatel-422	4800	OFF	ON	ON	OFF	ON	OFF
23	Panasonic	19200	ON	ON	ON	OFF	ON	OFF

DATA CABLE AND CONNECTOR DEFINITION

The Dome Camera is equipped with one AC 24V Data Cable. Please refer to the illustration below for function and definition of each connector before wiring.



Note:

- Input electricity to the unit is at tolerance of AC 24V ± 10%.
- When wiring the AC 24V power cable, make sure the Ground wire is inserted into the mid-pin of the terminal block.

22-PIN CONNECTOR DEFINITION



When cabling, please refer to the table below for pin definition of the Data Cable's 22-pin connector on the Data Cable.

Pin	Definition	Cable
1	AC 24-1/DC (+)	20AWG/18AWG
2	ALM NC	
3	AC 24-2/DC (-)	20AWG/18AWG
4	ALM NO	
5	FG	20AWG/18AWG
6	ALM COM	
7	T+	24AWG
8	R-	
9	T-	
10	R+	
11	ISOG	

Pin	Definition	Cable
12	ALM-1	
13	ALM-3	
14	ALM-2	
15	ALM-3	
16	ALM-3	
17	ALM-3	
18	ALM-3	
19	ALM-3	
20	ALM GND	
21	VGND	20AWG
22	Video	