

Infinity

Купольная камера

Инструкция по установке





ВНИМАНИЕ!

ВАС МОЖЕТ УДАРИТЬ ТОКОМ!



ВНИМАНИЕ: ПРИ РАБОТЕ С ОТКРЫТОМ РЕГИСТРАТОРОМ И ЕГО ЧАСТЯМИ ВЫ МОЖЕТЕ ПОЛУЧИТЬ ЭЛЕКТРИЧЕСКИЙ УДАР!
НЕ РАБОТАЙТЕ С ЧАСТЯМИ РЕГИСТРАТОРА ПОД НАПРЯЖЕНИЕМ!



Этот значок обозначает возможность электрического удара при работе с регистратором. Сила удара достаточно велика и может вызвать серьезные последствия. Вам стоит быть аккуратными!



Этот значок обозначает важное место в инструкции. Стоит внимательно прочитать содержимое рядом с этим знаком.

УВЕДОМЛЕНИЕ О ИСПОЛЬЗОВАНИИ:

ЭТО ОБОРУДОВАНИЕ ПРОТЕСТИРОВАНО И ПОДЧИНЯЕТСЯ ПРЕДЕЛАМ ДЛЯ КЛАССА ЦИФРОВОЕ УСТРОЙСТВО, В СООТВЕТСТВИИ С ЧАСТЬЮ 15 ПРАВИЛ ФЕД.КОМ.ПО ЭЛ-СВЯЗИ. ЭТИ ПРЕДЕЛЫ ПРЕДНАЗНАЧЕНЫ ОБЕСПЕЧИВАТЬ РАЗУМНУЮ ЗАЩИТУ ПРОТИВ ВРЕДНОЙ ИНТЕРФЕРЕНЦИИ КОГДА ОБОРУДОВАНИЕ ОБСЛУЖЕНО В КОММЕРЧЕСКОЙ СРЕДЕ. ЭТО ОБОРУДОВАНИЕ ГЕНЕРИРУЕТ, ИСПОЛЬЗУЕТ, И МОЖЕТ ИЗЛУЧИТЬ ЭНЕРГИЮ ВЫСОКАЯ ЧАСТОТЫ И ЕСЛИ НЕ ВКЛЮЧЕННЫЙ И ИСПОЛЬЗОВАННЫЙ В СООТВЕТСТВИИ С РУКОВОДСТВОМ ИНСТРУКЦИИ, МОЖЕТ ВЫЗВАТЬ ВРЕДНУЮ ИНТЕРФЕРЕНЦИЮ НА РАДИО СВЯЗЬ. ДЕЙСТВИЕ ЭТОГО ОБОРУДОВАНИЯ В РЕЗИДЕНТНОЙ ОБЛАСТИ ВЕРОЯТНО ВЫЗОВЕТ ВРЕДНУЮ ИНТЕРФЕРЕНЦИЮ, В ЭТОМ СЛУЧАЕ ПОТРЕБИТЕЛИ БУДУТ ТРЕБУЕТСЯ КОРРЕКТИРОВАТЬ ИНТЕРФЕРЕНЦИЮ В СВОЕМ СОБСТВЕННОМ РАСХОДЕ.

ПРЕДУПРЕЖДЕНИЕ: ИЗМЕНЕНИЯ ИЛИ МОДИФИКАЦИИ ЯВНО НЕ ОДОБРЕННЫЕ СТОРОНОЙ ОТВЕТСТВЕННОЙ ЗА СОГЛАСИЕ МОГЛИ БЫ АННУЛИРОВАТЬ РУКОВОДСТВО ПОТРЕБИТЕЛЯ, ЧТОБЫ ОБСЛУЖИВАТЬ ОБОРУДОВАНИЕ.

ЭТОТ КЛАСС ЦИФРОВОГО ПРИБОРА УДОВЛЕТВОРЯЕТ ВСЕ ТРЕБОВАНИЯ КАНАДСКОЙ ИНТЕРФЕРЕНЦИИ-ПРИЧИНЫ НОРМ ОБОРУДОВАНИЯ.

Оглавление

Глава 1 — Описание	1
1.1 Описание	1
Глава 2 — Установка	3
2.1 Комплектация	3
2.2 Простая конфигурация	4
2.3 Установка терминалов камеры	5
2.4 Установка адреса камеры	7
2.5 Установка протокола камеры	8
2.6 Подключение	9
Подключение по RS-485/ 422	9
Подключение видео.....	9
Подключение тревог.....	9
Подключение питания	9
2.7 Настройка камеры	9
Глава 3 — Программирование и операции	11
3.1 Выбор купольной камеры	11
3.2 Работа с меню камеры	11
3.3 Как работать с меню камеры	12
3.4 Авто поиск.....	12
3.5 Пред установки.....	14
3.6 Сокращенная пред установка	15
3.7 Тур	15
3.8 Шаблон.....	17
3.9 Тревога	18
3.10 Подпись области	19
3.11 Превратная зона.....	20
3.12 Камера 1	21
Контроль фокуса.....	21
Баланс белого	22
Настройка освещенности.....	22

Line Lock Control	23
Night Shot Menu.....	23
3.13 Камеры 2	24
Контроль фокуса.....	21
Баланс белого	22
Настройка освещенности.....	22
Line Lock Control	23
Night Shot Menu.....	23
3.14 Камера 3	27
Контроль фокуса.....	21
Баланс белого	22
Настройка освещенности.....	22
Line Lock Control	23
3.15 Меню камеры	30
Home Function Setup.....	30
OSD Display	31
View Direction	31
Dome OSD Display	31
Area Display	31
View Angle Setup	31
Panning Range.....	32
Flip.....	32
Tilt Over Angle	32
Initialize Data	32
Origin Offset	33
Dome Reset	33
System Information	33

ВАЖНАЯ ИНФОРМАЦИЯ

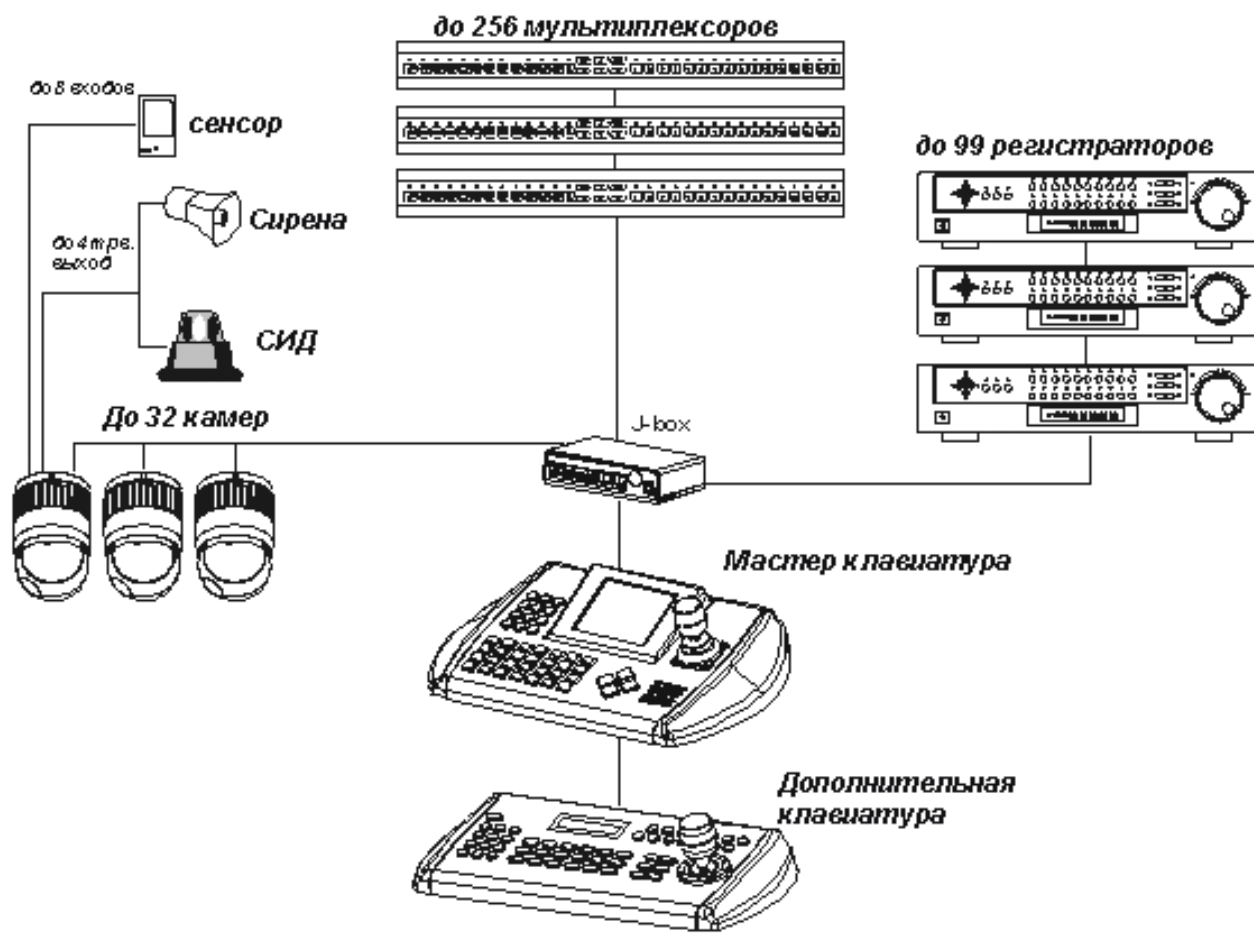
1. Прочитайте инструкцию
2. Сохраните инструкцию
3. Учтите все указания
4. Следуйте всем пунктам инструкции
5. Не используйте аппаратуру возле воды .
6. Проводите чистку только сухой тканью
7. Не блокируйте движущиеся части . Устанавливайте камеру согласно инструкции.
8. Не устанавливайте камеру возле источников тепла.
9. Используйте блок питания с возможностью заземления.
10. Используйте надежные кабели питания, избегайте попадания воды на открытые контакты.
11. Используйте только проверенные и сертифицированные блоки питания.
12. Используйте гроза защитные устройства.
13. Не ремонтируйте сами оборудование. Обращайтесь в сервисные центры. Ремонт будет не гарантийным если: был нарушен кабель питания, на части под напряжением была пролита вода, корпус камеры был вскрыт, не была установлена гроза защита.

Глава 1 — Введение

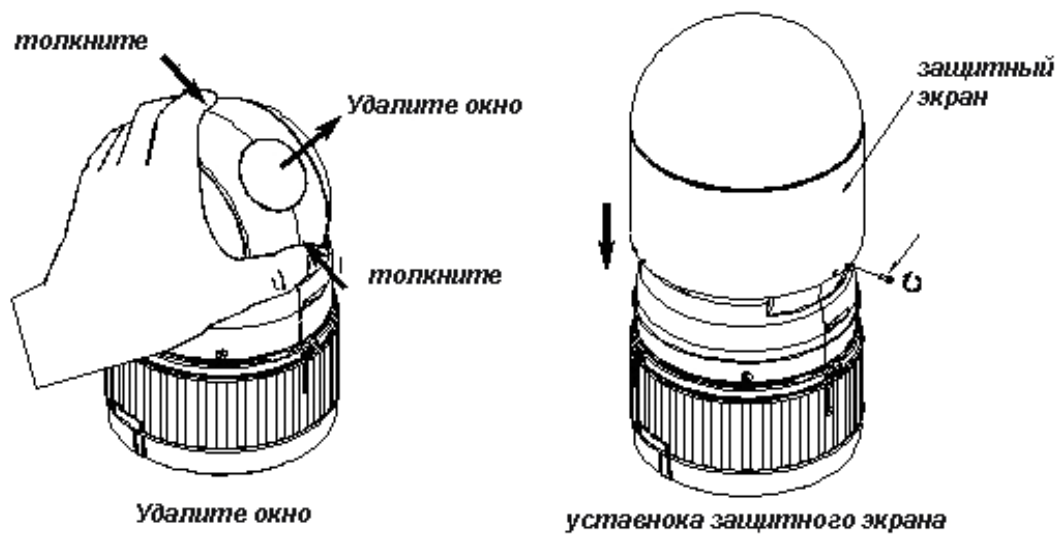
1.1 Характеристики

Использование купольной камеры Infinity ISD и пультов управления Infinity ITC дает возможность создания профессиональной системы видео наблюдения. Использование пульта управления позволяет управлять большим числом купольных камер а так видео регистраторами.

- Различные оптические решения x18, x22 , x23, x26
- 240 пред установок
- До 8 программируемых маршрутов движения камера. Возможность работать в сканирующем режиме, который может содержать до 300 различных функция.
- 8 программируемых границ сканирования и 1 неограниченный
- 4 модели (240секунд)
- 8 конфиденциальных зон
- 8 тревожных входов/ 4 релейных выхода (НЗ& НО)
- Выбираемая скорость движения от 0.1°/сек до 90°/сек.
Турбо скорость Макс 360°/сек с нажатой Ctrl на клавиатуре.
Максимальная скорость при работе по установке 380°/сек.
Возможность управлять функцией Zoom
- Программирование пользовательских установок (alarm, preset, title, etc.).
- Камеры могут иметь 999 адресов
- Могут управляться через RS-485/422 .
- Имеют надежную защиту от молний



Типичная система подключения



Установка защитного купола

Глава 2 —Установка и настрой

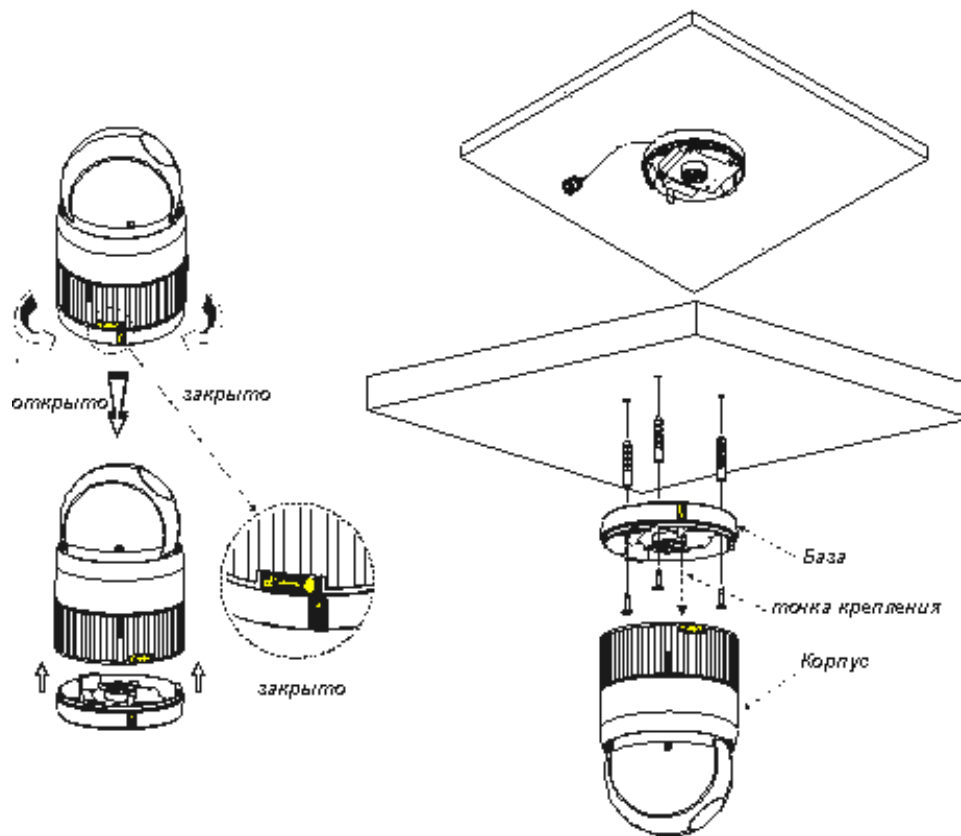
2.1 Состав упаковки с камерой

В ней должны быть следующие вещи:

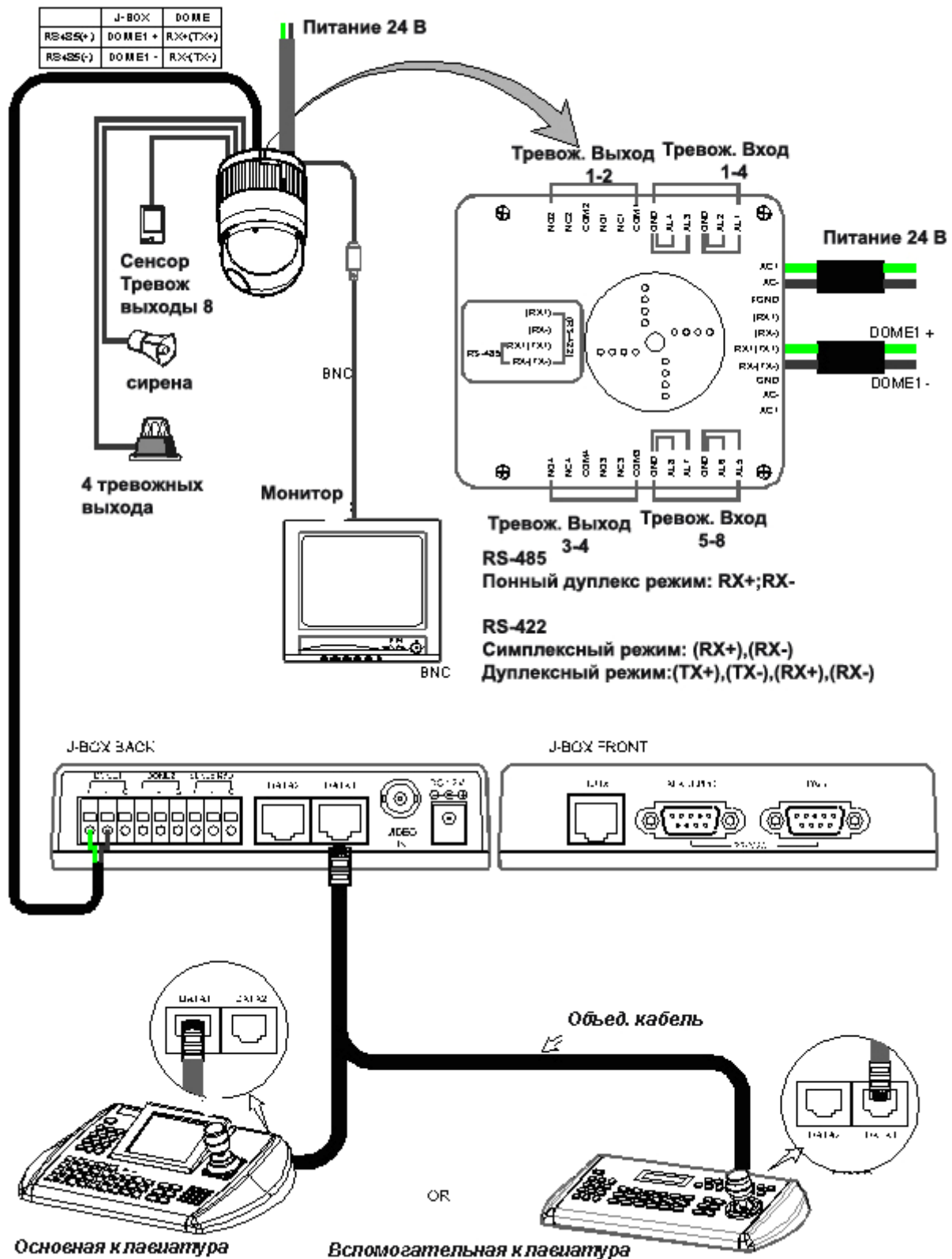
Камера Infinity ISD1
Колпак1
Инструкция1
Крепежи крепления3
Пластиковые заглушки3
10Pin штекер1
12Pin штекер2

В упаковке камера должна весить примерно 4.5 кг

Камеру должны устанавливать подготовленные специалисты. Камера должна быть установлена на жесткий и надежный каркас, который должен выдерживать нагрузку примерно 20-25 кг. Важно использовать прилагающиеся винты крепления. .



2.2 Простое подключение регистратора.



Простое подключение камеры

Камеру должны устанавливать сервисные специалисты.

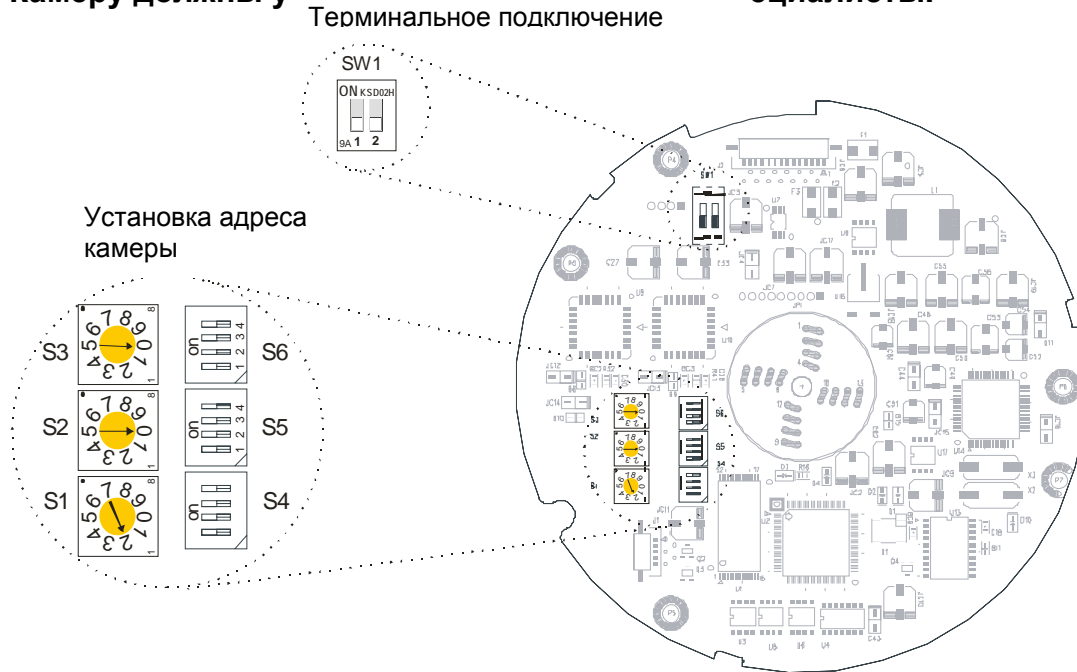
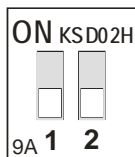


Figure 5 – Layout of Switches

2.3 Установка терминалов камеры

Если камера установлена и линия протянут, то вы можете включить терминальное сопротивление. Не рекомендуется устанавливать камеру на расстояние больше 1.2 километров от приемного устройства. Так же рекомендуется включать терминальное сопротивление если камера является последней в последовательности

SW1



SW1	1	2
Включено	Вкл	Вкл
Выключено	Выкл	выкл

Включение сопротивления

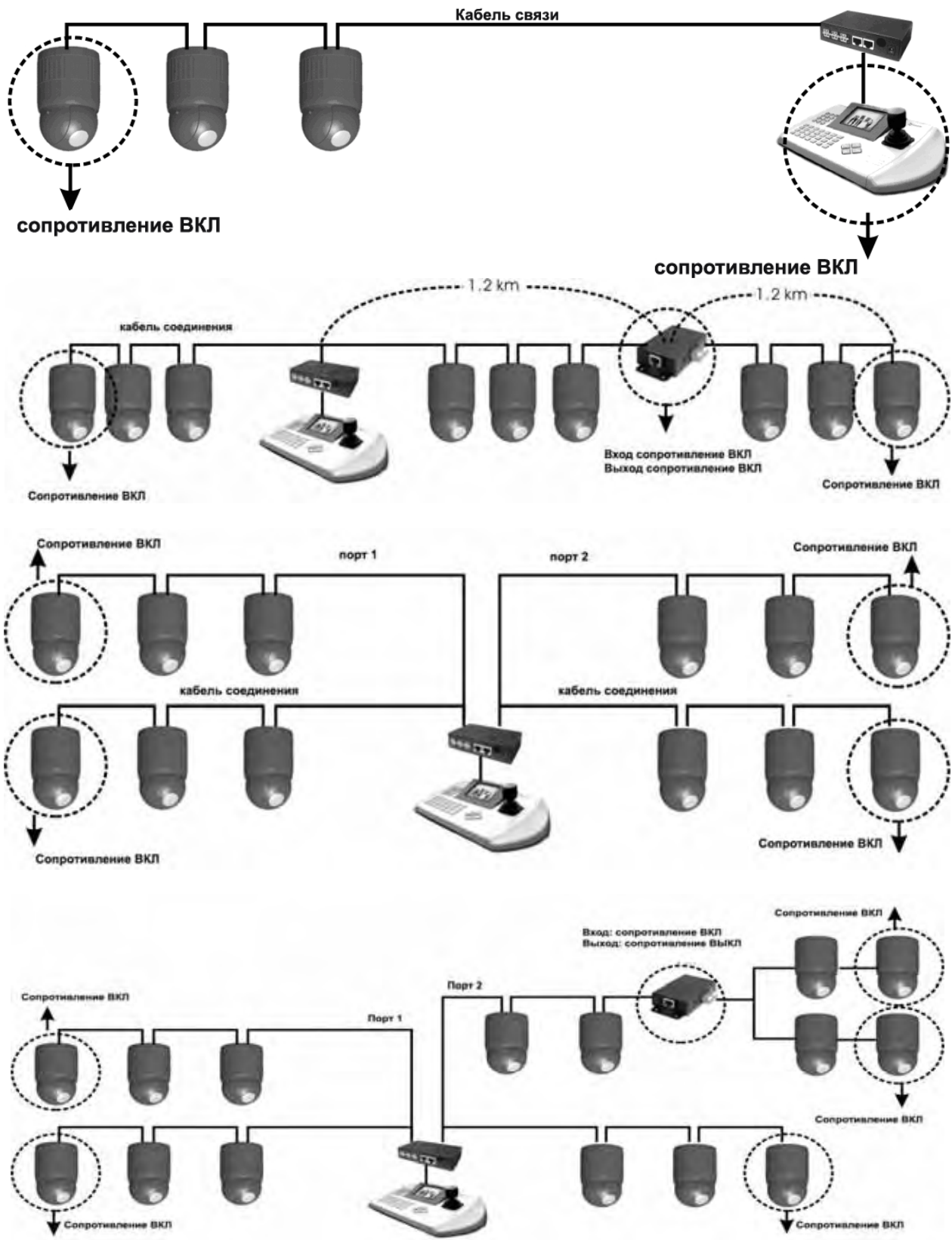


Схема подключения

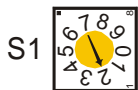
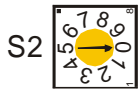
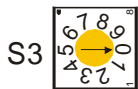
2.4 Установка адреса камеры

Для нормальной работы камеры в сети видео наблюдения она должна иметь уникальный адрес (ID). Когда вы устанавливаете несколько камер на мультиплексор, то ID камеры должен совпадать с номером порта.

Если вы хотите установить адрес камеры больше чем 999 свяжитесь с дилером или сервисным центром.

Пример: Порт 1 = камера 1, порт 2 = Камера 2 ... Порт 16 = Камера 16. Если вы будете устанавливать больше чем 16 камер используйте два мультиплексора.

Установка ID камеры



ID КАМЕРЫ	S3	S2	S1
1	0	0	1
2	0	0	2
.	.	.	.
999	9	9	9

Установка ШВ камеры

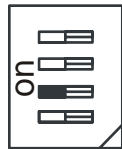
2.5 Установка протокола камеры

Если вы устанавливаете камеру с клавиатурой управления то на камере необходимо выставить протокол Fastrax в таблице он значится как F2 protocol.

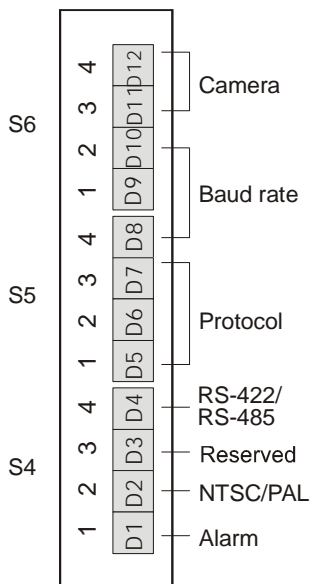
NTSC



PAL



S/W	ВКЛ	ВЫКЛ	ФУНКЦИИ
D1 S4-1	Актив	Не актив	Alarm
D2 S4-2	PAL	NTSC	NTSC/PAL
D3 S4-3			Запас
D4 S4-4	RS-422	RS-485	RS-422/RS-485



D5 S5-1	D6 S5-2	D7 S5-3	ПРОТОКОЛ
Off	Off	Off	F2, F2E, P, D, E & Ph Protocol (Автоматическое определение)
Off	Off	On	Запас
Off	On	Off	Sensormatic RS422
Off	On	On	запас
On	Off	Off	Vicon
On	Off	On	запас
On	On	Off	Dynacolor
On	On	On	Запас

Протокол	Расшифровка протокола
F2	Fastrax
F2E	Enhanced Fastrax
P	Pelco P
D	Pelco D
E	Ernitec
Ph	Philips(Bosh)

D8 S5-4	D9 S6-1	D10 S6-2	BAUD RATE(СКРОРОСТЬ)
Off	Off	Off	2400 bps
Off	Off	On	4800 bps
Off	On	Off	9600 bps (Default)
Off	On	On	19200 bps
On	Off	Off	38400 bps
On	Off	On	57600 bps
On	On	Off	115200 bps
On	On	On	230400 bps

D11 S6-3	D12 S6-4	КАМЕРА
Off	Off	Default cameras (Default)
Off	On	Reserved
On	Off	Reserved
On	On	Reserved

2.6 Подключение

• Подключение по RS485/ 422

Купольная камера может управляться внешними устройствами, такими как клавиатура управления используя RS485 полный дуплекс или RS422 дуплекс или симплекс коммуникационный сигнал. Установки: Rx+, Rx- to Tx+ и Tx- для контроля по RS485.

Если система управляется через порт RS422, подключения: Rx+(Tx+), Rx+(Tx-) и Rx+, Rx- для камеры Tx+, Tx- и Rx+, Rx- для контрольного устройства.

• Подключение видео сигнала

Для подключения видео сигнала вам понадобится коаксиальный кабель с BNC разъемом.

• Подключение «Тревог»

AL1 до 8 (Тревожные входы)

Вы можете подключать внешние устройства тревоги для подачи сигнала на камеру. Механическое или электрическое устройство могут быть подключены через эти контакты.: AL (Тревожный вход) и GND («Земля»)

GND («Земля»)

Вы можете подключать земля с устройств входа и выхода.

НЗ(НО)1 ДО 4 (Нормально закрытый или Нормально открытый: Тревожный выход)

Вы можете подключить к камере внешние устройства такие как СИД и Сирену .Подключение проводится через «сухие контакты» НО или НЗ.

• Подключение питания

Для нормального функционирования необходимо подключить 24 В переменного или постоянного напряжения. Потребление камеры составляет 850 мА

Use certified / Listed Class 2 power supply transformer only.

2.7 Настройка камеры

Как только вы подключили камеру к внешнему устройству приема видео сигнала (пульт с монитором, регистратор) вы можете приступить к настройке параметров камеры.

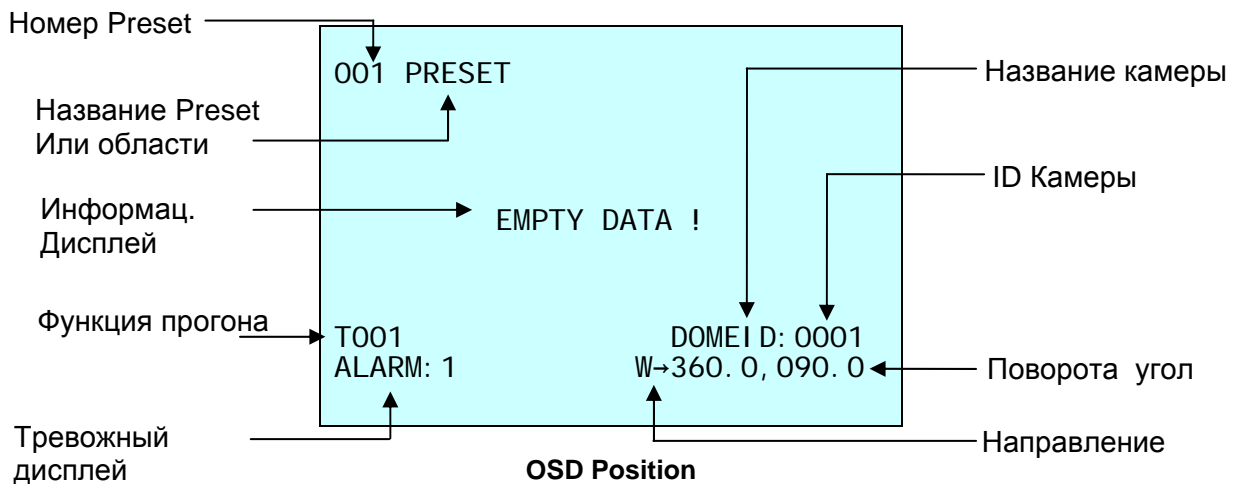
Экран тестирования =>

```
RAM TEST
CHECK NO. : OK!
CHECK AAAA : OK!
CHECK 5555 : OK!
```



Тест пройден =>

```
FASTRAX II E Vx. xxx
CAMERA TYPE xxxx
WAIT DOME SETTING.
INIT TILT ORGIN SET OK
INIT PAN ORGIN SET OK
INIT CAMERA SET OK
```



Глава 3 — Программирование и операции

(в данной инструкции вы ознакомитесь с методом настройки камеры используя клавиатуру типа Infinity ITC, настройка камеры при помощи других управляющих устройств аналогична)

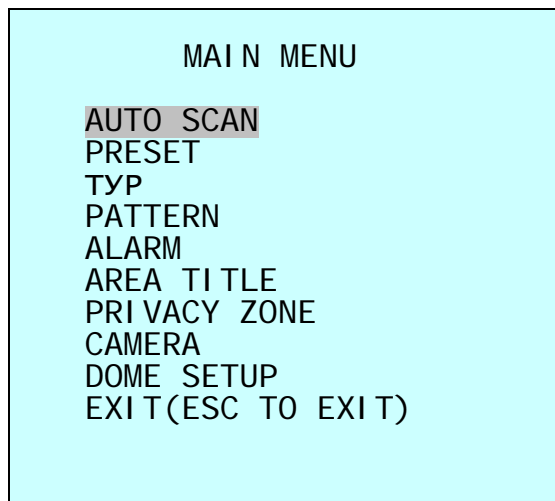
3.1 Выбор купольной камеры

До того как вы приступите к настройке камеры вам необходимо выбрать нужную вам камеру для этого нажмите кнопки на клавиатуре : **No.** + **CAM**

Пример : Нажмите **1**, **0** и **CAM** для выбора камеры с номером 10. Выбранная камера отобразится на мониторе.

3.2 Работа с меню камеры

Вы можете вызвать меню камеры нажатием кнопки **MENU** на клавиатуре управления:



3.3 Как работать с меню

Действие	Function
MENU	Вызывает меню камеры
Joystick поворот в лево	Заход в под меню Выход из меню Изменить значение Управление по меню
Joystick верх или вниз	Управление по меню
Joystick вниз	Закончить редактирование
Zoom поворот	Изменение значений Войти в режим редактирования
CTRL + Joystick	Изменения
ESC	Выход или отмена

3.4 Авто поиск (Первый пункт меню : **SCAN**)

Вы можете установить до 8 маршрутов сканирования. Для этого следуйте следующим установкам:

```

AUTO SCAN SETUP

SCAN 01      : AUTOSCAN01
SPEED(MODE) : FAST VECTOR
START ANGLE  : 127. 1, 027. 7 X7
END ANGLE    : 157. 7, 080. 7 X13
SCAN DIR.    : CCW
SWAP         : OFF
SAVE AND EXIT (ESC TO CANCEL)

HOLD DOWN CTRL KEY
WHILE SELECT POSITION.
    
```

SPEED(MODE) : NORMAL1~NOMAL9,SLOW VECTOR,FAST VECTOR
 NORMAL1 (SLOWER) ↔ NORMAL9 (FASTER)
 SLOW VECTOR, FAST VECTOR : Переместите начальную точку и конечную точку, так же укажите zoom.

1. Нажмите кнопку **SCAN** для входа в меню настройки маршрутов сканирования. Или нажмите кнопку **MENU** и при помощи джойстика переместите на нужное вам меню .
2. Повернув ручку **Joystick** в лево или право войдите в под меню.
3. Поверните **Joystick** и ведите необходимое значение, перемещайтесь по пунктам меню и вводите нужные значения. Нажмите **ENTR** или поверните **Joystick** в низ для выхода.
4. Когда вы закончите ввод “START ANGLE” с **Joystick**. Зажмите кнопку **CTRL/PGM** и переместите камеру при помощи джойстика на начальную позицию **Joystick**. Убедитесь в правильности выбора позиции. Отпустите кнопку **CTRL/PGM** установка стартовой позиции закончена.
5. Выберите **Joystick** пункт “END ANGLE.” Зажмите кнопку **CTRL/PGM** и переместите джойстик на конечную позицию. Угол конечно позиции должен быть больше начальной. Отпустите кнопку **CTRL/PGM** установка позиций закончена
6. Выберите при помощи **Joystick** пункт меню “Tilt & Zoom.” И установите zoom зажав кнопку **CTRL/PGM**.
7. При помощи **Joystick** выберите позицию “Speed” и поворачивая ручку **Joystick** установите скорость.
8. Выберите сохранить и поверните **Joystick** в право. Нажмите **ESC** для выхода без сохранения.

Нажмите **HOME** и удалите базу установок..

ЗАМЕЧАНИЕ: Вы можете установить скорость перемещения камера от одной установки до другой (preset) (Pan only)

а. Прежде чем устанавливая маршрут для камеры выберите в качестве точки старта пред установку .

Пример : **2** + **PRST** и выполните шаг с 1 по 4 . Вместо 5 шага нажмите **Ctrl/PGM** и установите нужны угол позиции. Сохраните и выйдете из меню.

с. В нормальном режиме установите точки пред установки как точки старта авто сканирования. Нажмите **3** + **PRST** и нажмите кнопку **Scan** для старта авто сканирования. Войдите в строку END ANGLE и установите конечную точку. Нажмите **CTRL/PGM** и задайте угол позиции . Далее выполните пункт 7 to 9.

Пример : Preset 001>002>003>004>005>006, Auto Scan 01 начинать с 002, заканчивать 003, Auto Scan 02 начинать с 005, заканчивать 006. Тур 001, 002, A01, 004, A02.

1 → 2 2~3 → 4 → 5~6 → 1 → 2 2~3

куда → : Быстрота движения, ~ :задать скорость сканирования.

Вы можете установить бесконечное сканирование нажав **9** + **SCAN**.

3.5 Preset (второй пункт в меню / Сокращенно: **PRST**)

Если вам необходима возможность быстрого перемещения камеры, на какой либо объект, то вы можете воспользоваться пред установками камеры (preset). Это позволит вам в считанные секунды переместить, настроить фокус, вывести необходимый zoom. После установки пред установок вам просто будет необходимо нажать кнопку Preset и выбрать необходимый номер Preset. Вы можете установить до 240 пред установок.

Всего имеется три страницы с установкой Preset и на них отображается 80 позиций. Страницы могут прокручиваться при помощи **Joystick** .

```

                PRESET SETUP
NO. 001: xxxxxxxxxxxxxxxxx
FOCUS  : AUTO (MANUAL)
IRIS   : AUTO (MANUAL)
DWELL  : 03 SEC(0~99)

    1234567890  1234567890
00■***=====01=====
02=====03=====
04=====05=====
06=====07=====
JOY-LEFT TO PREV. PAGE
SAVE AND EXIT(ESC TO CANCEL)

```

- x : 16 символьное название
- = : чистая пред установка
- * : установленная пред установка
- : текущая позиция курсора

Для установки пред установок сделайте следующие действия:

1. Нажмите кнопку **MENU** на экране отобразится меню. Выберите Preset используя для этого **Joystick** и поверните его на право
2. Выберите не установленную пред установку используя для этого **Joystick**
3. Позиция которая заполнена символами ★ , уже установлена. Для просмотра записи нажмите кнопку Prst на ★ , Камера покажет установки
4. После установки позиции нажмите кнопку **CTRL/PGM**, и используя **Joystick** настройте линзы камеры .
5. После установки этих настроек отпустите кнопку **CTRL/PGM**. Поворачивая ручку на **Joystick** вы либо приближаете либо отдаляете объект(zoom) Настройка камеры закончена теперь вы можете написать
6. Введите название пред установки используя **Joystick**. (поворачивая верхнюю ручку джойстика)

7. Когда завы закончили ввод имени тогда нажмите **Joystick** вниз. Выберите установку фокуса **Joystick** поворачивая его в лево и право. Установите Ирис.
8. Переместитесь к Dwell (задержка) и используя **Joystick** установите это значение .
Покрутите **Joystick** ручку и установите время задержки.
9. Для того что бы выбрать любой другой пункт настройки поверните **Joystick** в лево или право.
10. Повторите с 2 по 7 пункт для редактирования пред установок.
11. Для редактирование приписки пи позиций используйте **Joystick**. Нажмите кнопку Prst для установки пред установок. Так же установите фокус и IRIS.
12. Выделите Save для выхода с сохранением. Нажмите ESC для выхода без сохранения.

ЗАМЕЧАНИЕ: Нажмите Home для стирания пред установок.

3.6 Сокращенная установка пред установок.

Когда вы навели камеру на нужный вам объект (установили настройки фокуса, Ириса, и Zoom.),нажмите номер № . (от 1 до 240), и затем нажмите **PGM**, **PRST** последовательно. Таким образом вы установите пред установку. Если номер на который вы хотели сделать пред установку окажется занятым камера сообщит об этом.

3.7 Тур (ТРЕТЬЕ МЕНЮ В ОСНОВНОМ МЕНЮ / КОРОТКО: **ТУР**)

Возможность создания до 8 туров . Тур может состоять из 42 двух составляющих, таких как Пред установки, моделей, сканирования и туров второго уровня. Использование туров второго уровня позволяет расширить количество туров до 300. Далее туры второго уровня будут называться тураи

If Тур 1 есть Preset1 → Preset2 → Тур 2 → Тур 3
 Тур 2 есть Preset3 → Preset4 → Тур 4 → Preset5
 Тур 3 есть Preset6 → Pattern 1a
 Тур 4 есть Preset7.

Тур 1 выполняется следующим образом:
 Preset1 → Preset2 → Preset3 → Preset4 → Preset5 → Preset6 → Pattern1 →
 Preset1 → ... (повтор)

Тур 2 executes as follows:
 Preset3 → Preset4 → Preset7 → Preset5 → Preset1 ... Repeat
 (Тур 4 is still valid if called directly from Тур 2.)

```

ТУР  01: xxxxxxxxxxxxxxxx
SCAN TYPE: NORMAL

===  === 003  ===  ===  ===  ===
A08  ===  ===  ===  ===  ===  ===
===  T02  === 001  ===  ===  ===
===  ===  ===  T08  ===  ===  ===
===  ===  ===  ===  ===  ===
===  ===  ===  ===  ===  ===
SAVE AND EXIT(ESC TO CANCEL)
PRESS FUNCTION KEY AND ROTATE
JOYSTICK TO SELECT NUMBER.

```

xxxxx	: Вы можете ввести до 16 символов
===	: чистая позиция
SCAN TYPE	: Макс (норм.л)/ медленно V. Скан / быстр V. Скан
DWELL	: 03-99 сек
003	: Preset 003 (1~240)
A08	: Авто скан 08 (1~8)
P01	: Шаблон 01 (1~4)
T02	: Тур 02 (1~8)

Следуйте этим указаниям для программирования Тур s:

1. Нажмите кнопку **MENU** для отображения меню на экране. Выберите Тур и используйте **Joystick** для входа в меню. Или просто нажмите Тур на клавиатуре.
2. Выберите пустую позицию для программирования используйте **Joystick**
3. Для просмотра установленных пред установок используйте **Joystick** наведите курсор на пред установку и нажмите Prst, камера переместится в указанную позицию.
4. Для того что бы добавить пред установку в Тур, используйте кнопку управления zoom . Для удаления пред установки из Тура используйте кнопку Home key отобразится чистая позиция (===). Так же вы можете переписывать запрограммированные позиции.
5. Для того что бы устанавливать функции кроме пред установок нажмите Тур , Ptrn, Сканирование для Тура , Шаблоны или образцы сканирования.
- 6.Повторите позицию номер 2 пропуская 5.
- 7.До 36 пред установок, Туров, Шаблоно сканирования могут быть установлены в одном туре Тур s. Пользуясь **Joystick** hТак же вы можете добавлять в тур уже запрограммированные туры.
8. Вы можете весит имя Тура вращая zoom на **Joystick** по часовой и против часовой стрелке выбирая нужное имя.
9. Выберите Save для выхода с сохранение используйте **Joystick** . Нажмите **ESC** для выхода без сохранения.

ЗАМЕЧАНИЕ: Для удаления запрограммированных позиций вы можете воспользоваться кнопкой Home. Так же вы можете устанавливать скорость передвижения камеры от одной пред установки до другой.

Пример : Preset 001>002>003>004>005>006, Auto Scan 01 старт от 002, заканчивает на 003, Auto Scan 02 старт от 005, заканчивает на 006; Тип 001, 002, A01, 004, A02.

1 → 2 2~3 → 4 → 5~6, повторить

где → : Скорость передвижения ~ : программируется

3.8 Шаблоны (Четвертая позиция в основном меню / Сокращенно: PTRN)

Шаблоны позволяют провести запись камерой (управление ей) до 240 секунд. Вы можете записать и потом просматривать до 4 шаблонов: №.+ PTRN .

PATTERN SETUP		
NO.	TITLE	SEC
01 :	xxxxxxxxxxxxxxxxxxx	000
02 :	xxxxxxxxxxxxxxxxxxx	041
03 :	xxxxxxxxxxxxxxxxxxx	010
04 :	xxxxxxxxxxxxxxxxxxx	020
TOTAL		071
SAVE AND EXIT(ESC TO CANCEL)		
HOLD DOWN CTRL KEY		
WHILE RECORDING.		

Следуйте инструкции и запрограммируйте шаблон:

1. Нажмите кнопку **MENU** и на мониторе отобразится меню.
2. Спуститесь до строки PATTERN и используя **Joystick** войдите в него. Или просто нажмите на клавиатуре кнопку **PTRN** .
3. Выберите шаблон для программирования используя **Joystick**. Если последняя колонка не 000 значит строка имеет запись, но она может быть перезаписана.
4. Зажмите кнопку **CTRL/PGM** и управляйте камерой: zoom и **Joystick**. Запись будет идти пока вы не отпустите кнопку **CTRL/PGM** . Вы можете повторять данное действие пока не достигните нужного вам результата.
5. Выделите Save для выхода с сохранением.
6. Так же вы можете ввести имя для шаблона используя **Joystick** а именно ручку zoom вращая еще по часовой и против часовой стрелки вы можете ввести имя.
7. Нажмите кнопку **ESC** для выхода без сохранения

8. Нажмите кнопку **HOME** для удаления ненужного шаблона.

ЗАМЕЧАНИЕ: Если вы превысите лимит записи шаблона 240 секунд то запись начнется с начала.

3.9 Тревоги

ALARM SETUP						
NO	PRI	PRS	IN	OUT	HLD	LATCH
01	1	001	OFF	OFF	3	OFF
02	0	A01	OFF	OUT1	3	OFF
03	1	240	NO	OUT1	3	OFF
04	2	001	NC	OUT4	3	OFF
05	1	001	OFF	OFF	3	OFF
06	8	001	OFF	OUT1	3	OFF
07	1	240	NO	OUT1	3	OFF
08	2	001	NC	OUT4	3	OFF
SAVE AND EXIT(ESC TO CANCEL)						

- NO : Номер входа тревоги
PRIO : Установка приоритета тревоги
PRS : Перемещение камеры в установленную Пред установку (Preset)
IN : NO/НЗ – Нормально открытый/закрыты если OFF – не установлена
OUT : Выход1~Выход4 – Выход реле 1,2,3,4, OFF – нет выхода.
HOLD : Программная задержка тревоги (01до 99 секунд)
LATCH : ON – показывает все тревоги, даже прошедшие, OFF – показывает только активные тревоги

Есть 8 уровней приоритетов. "0" – самый высокий уровень приоритетов может быть установлен для авто сканирования , шаблонов или туров .Пока установлен приоритет «0» камеру будет выполнять именно это действие по входу тревоги.

1. Нажмите кнопку меню Menu на мониторе отобразится меню. Выберите настройки при помощи **Joystick** .
2. Выберите нужную вам тревогу для программирования при помощи **Joystick**
3. Выберите Preset, статус входа (НЗ/НО/OFF), и Выход (OUT1~4/OFF) установите их.
4. Для изменения значений установки используйте ручку zoom.
5. Выберите Save для сохранения внесенных изменений и esc дл отмены изменений

3.10 Назначение области

Вы можете установить название зона: например когда камера находится между 124.3° и 359.5° на экране будет отображаться ABC.

NO	AREA TITLE	SETUP	START	END
01	ABC		124.3	359.5
02	XXXXXXXXXXXXXXXXXX	=====	=====	=====
03	XXXXXXXXXXXXXXXXXX	=====	=====	=====
04	XXXXXXXXXXXXXXXXXX	=====	=====	=====
05	XXXXXXXXXXXXXXXXXX	=====	=====	=====
06	XXXXXXXXXXXXXXXXXX	=====	=====	=====
07	XXXXXXXXXXXXXXXXXX	=====	=====	=====
08	XXXXXXXXXXXXXXXXXX	=====	=====	=====

SAVE AND EXIT(ESC TO CANCEL)
HOLD DOWN CTRL KEY TO MOVE
PAI NNING AND SET AREA ANGLE.

При помощи mode **Joystick** вы можете установить до 8 Областей:

1. Нажмите кнопку **MENU** на мониторе отобразится меню. Выберите меню Areas при помощи **Joystick**.
2. Выберите необходимую вам строку установок области при помощи **Joystick**.
3. При помощи **Joystick** установите необходимую точку старта и току конца зоны.
4. Для этого зажмите кнопку **CTRL/PGM** и при помощи **Joystick** установите необходимые величины (Start < End).
5. Когда вы еще раз нажмете кнопку **CTRL/PGM** вы сможете изменить уже имеющиеся позиции установки.
6. Выделите Save в для выхода с сохранением и нажмите ESC если вы хотите выйти без сохранения .

Нажмите кнопку **HOME** для удаления уже установленных данных.

3.11 Закрытые области

Вы можете установить до 8 закрытых областей:

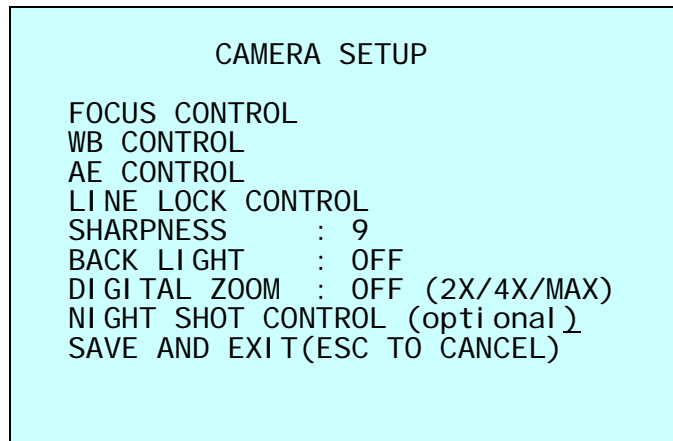
PRIVACY ZONE SETUP			
NO	TITLE	METHOD	
01	xxxxxxxxxxxxxxxxxx	ON	BLOCK
02	xxxxxxxxxxxxxxxxxx	OFF	V. OFF
03	xxxxxxxxxxxxxxxxxx	NONE	====
04	xxxxxxxxxxxxxxxxxx	NONE	====
05	xxxxxxxxxxxxxxxxxx	NONE	====
06	xxxxxxxxxxxxxxxxxx	NONE	====
07	xxxxxxxxxxxxxxxxxx	NONE	====
08	xxxxxxxxxxxxxxxxxx	NONE	====
SAVE AND EXIT(ESC TO CANCEL)			

1. Нажмите кнопку **MENU** на экране отобразится меню.
2. В нем выберите меню Privacy Zone при помощи **Joystick**
3. При помощи **Joystick** введите необходимое имя для закрытой зоны. Это могут быть буквенные символы.
4. Для установки закрытой зоны нажмите кнопку **CTRL/PGM** и используйте **Joystick** (функцию zoom) и установите нужный вид. Освободите кнопку и установится ON
5. Вы можете в любой момент перезаписать уже установленную позицию для этого используйте **Joystick** выделив позицию и повтори выше указанные действия.
6. Для сохранения выделите Save.

Нажмите кнопку **HOME** для удаления записи.

3.12 Камера (ЧАСТЬ ОДИН)

ЗАМЕЧАНИЕ: Данное меню зависит от тип камеры.

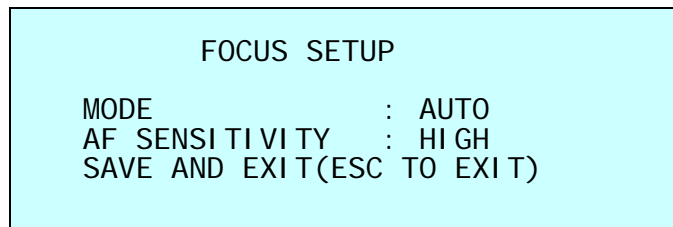


SHARPNESS(резкость) Вы можете устанавливать резкость изображения

BACK LIGHT (компенсация задней засветки) - компенсирует заднюю засветку камеры

Digital ZOOM(цифровой zoom) OFF : Выключено .
2x : Zoom x2 кратный .
4x : Zoom x4 кратный .
MAX: Zoomмаксимальный .

•FOCUS CONTROL(контроль фокуса)



MODE(РЕЖИМ) : AUTO(авто) / MANUAL (ручной)

AF SENSITIVITY (Чувствительность : HIGH (высокая) / LOW (низкая)

HIGH: Используется при быстром перемещении камеры.

LOW: Настройка дает самую лучшее качество изображения так как она подстраивается под изменение освещенности.

CAUTION: Избегайте непрерывного использования AUTO фокуса так как это может привести к поломке оборудования.

• WB (Баланс белого)

```
WB SETUP

MODE      :      AUTO
R GAIN    :      210
B GAIN    :      155
EXIT(ESC TO EXIT)
```

MODE MANUAL(ручной) / AUTO(авто) / INDOOR(на улице) / OUTDOOR(в помещении) / ONE PUSH (один толчок) / ATW
RGAIN 0 ~ 255
BGAIN 0 ~ 255
Используйте режим ATW как нормальный
RGAIN / BGAIN доступны только в ручном режиме
Используйте **Joystick** для изменения этих величин.

NOTE : “ONE PUSH” обозначает тот режим когда вы двигаете ручку джойстика то линзы передвигаются и настраивают фокус, как только вы прекратили движения то они остановились.

• Настройка освещенности

```
AE SETUP

MODE       : FULL AUTO
SLOW SHUTTER : AUTO
IRIS       : F2.4
GAIN       : 0 DB
BRIGHT     : 14
SHUTTER    : 1/60
SAVE AND EXIT(ESC TO CANCEL)
```

MODE(Режим): FULL AUTO (полный автомат) / MANUAL (ручной)/ SHUTTER PRIO(перед установка затвора) / IRIS PRIO (перед установка Ириса)/ BRIGHT (яркий)

SLOW SHUTTER(медленный затвор): AUTO(авто) / MANUAL(ручной)

AUTO доступен только в режиме FULL AUTO

IRIS CLOSE / F22 / F19 / F16 / F14 / F11 / F9.6 / F8.0 / F6.8 / F5.6 / F4.8 / F4.0 / F3.4 / F2.8 / F2.4 / F2.0 / F1.6 / F1.4

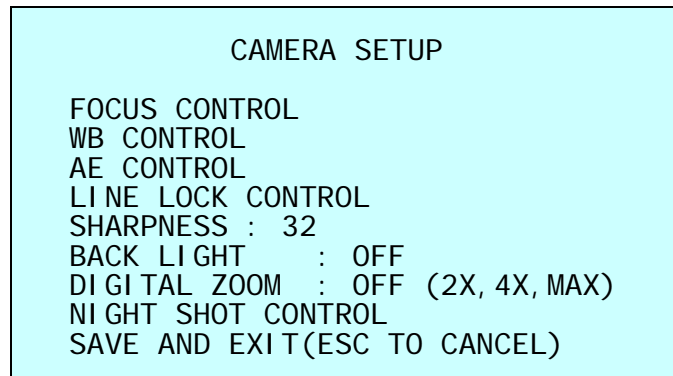
GAIN 0 / 2 / 4 / 6 / 28 / -3 DB

BRIGHT 0, 2, 3, 4 29, 30

SHUTTER 1/1 , 1/2 , 1/4(3), 1/8(6). .. 1/4000, 1/6000, 1/10000

SAVE и выйти (ESC для отмены)

3.13 Камеры

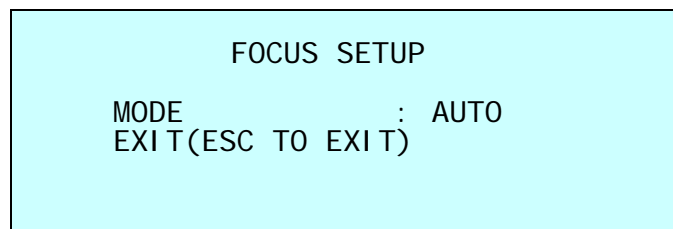


SHARPNESS(резкость) Вы можете устанавливать резкость изображения

BACK LIGHT (компенсация задней засветки) - компенсирует заднюю засветку камеры

Digital ZOOM(цифровой zoom) OFF : Выключено .
2x : Zoom x2 кратный .
4x : Zoom x4 кратный .
MAX: Zoomмаксимальный .

• FOCUS CONTROL



MODE : AUTO(авто) / MANUAL(ручной)

Используйте ручной режим в обычном состоянии

CAUTION: Избегайте непрерывного использования AUTO фокуса так как это может привести к поломке оборудования.

• **WB (White Balance) CONTROL**

```

WB SETUP

MODE      :      AUTO
R GAIN    :      133
B GAIN    :      133
EXIT(ESC TO EXIT)

```

MODE MANUAL(ручной) / AUTO(авто) / INDOOR(на улице) / OUTDOOR(в помещении) / ONE PUSH (один толчок) / ATW
 RGAIN 0 ~ 255
 BGAIN 0 ~ 255
 Используйте режим ATW как нормальный
 RGAIN / BGAIN доступны только в ручном режиме
 Используйте **Joystick** для изменения этих величин.

• **AE CONTROL (настройка освещенности)**

```

AE SETUP

MODE      :      AE (DSS)
SLOW SHUTTER : 1/4
IRIS      :      F2.4
GAIN      :      0 DB
WDR MODE   :      ON
SHUTTER    :      AUTO
SAVE AND EXIT(ESC TO CANCEL)

```

MODE: SHUTTER PRIO (перед установки затвора) / IRIS PRIO(перед установки Ириса) / AGC PRIO(перед установки АРУ) / AE (DAWN) / AE (DARK)
 AE (DSS) AE (DSS)
 AE (DAWN) Используется в режиме малой освещенности когда установлен режим ночь. ИК фильтр включается и выключается и выключается.
 AE (DARK) Используется при еще более мало освещенности чем выше указанный режим ИК фильтр вкл и выкл автоматически
 AE (DAWN)
 AE (DSS) Автоматическое раскрытие при работе ИК фильтра
 SLOW SHUTTER OFF, 1/60, 1/30, 1/15, 1/8, 1/4, 1/2 --- AE (DSS) только в это режиме.
 IRIS F1.6 / F2.2 / F3.2 / F4.4 / F6.4 / F8.8 / F12 / F17/F24/F34
 GAIN 0, 6, 12, 18, 24, 30 DB
 WDR MODE Ультра Широкий динамический диапазон использует две скорости затвора 60 или 50. Комбинирую два режима сканирования при разных условия получается отчетливая картинка.
 SHUTTER 1/2, 1/4, 1/8, 1/15, 1/30, 1/60, 1/120, 1/180, 1/250, 1/500, 1/1000, 1/2000, 1/4000, 1/10,000, 1/30,000
 (1/1.5, 1/3, 1/6, 1/12, 1/25, 1/50, 1/100, 1/150, 1/250, 1/500, 1/1000, 1/2000, 1/4000, 1/10,000, 1/30,000)

• LINE LOCK CONTROL

```
LINE LOCK SETUP

MODE      :      INTERNAL
PHASE     :      125
EXIT(ESC TO EXIT)
```

MODE INTERNAL(Внутренний) / EXTERNAL(внешний)
Регулировка фазы изображения
PHASE 0~255 камера находится во внешнем режиме
EXIT (ESC TO EXIT)

• NIGHT SHOT MENU

Опция NIGHT SHOT убирает IR фильтр и делает камеру доступный к инфракрасному свет. Изображение становится зеленоватым. Это может быть отключено путем включения опции BLACK & WHITE.

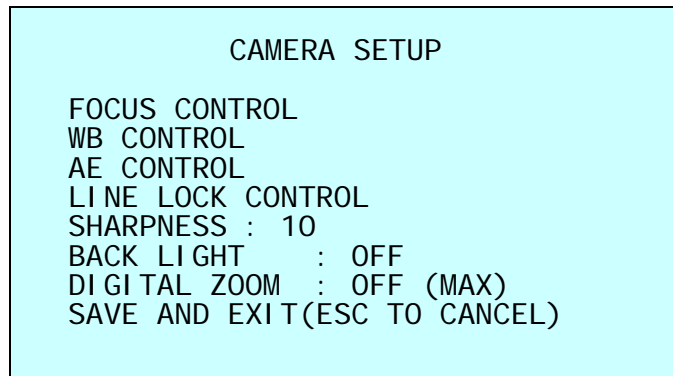
Оператор может включить режим NIGHT SHOT на всех камерах в одновременно. Если NIGHT SHOT установлен как GLOBAL, "999" + **ENTR/GLBL** может быть выключен нажатием "888" + **ENTR/GLBL**.

```
NIGHT SHOT SETUP

MODE      :      MANUAL
LOCAL CONTROL : OFF
EXIT(ESC TO CANCEL)
```

MODE MANUAL(ручной) / AUTO(авто) / GLOBAL(глобальный)
AUTO: камера при низком освещении переходит в черно белый режим
GLOBAL: управляется оператором (888+**ENTR/GLBL**).
MANUAL может быть установлена как ON(вкл) / OFF(выкл)
MANUAL: ON(вкл) / OFF(выкл) применяется индивидуально к каждой камере.

3.14 Камера



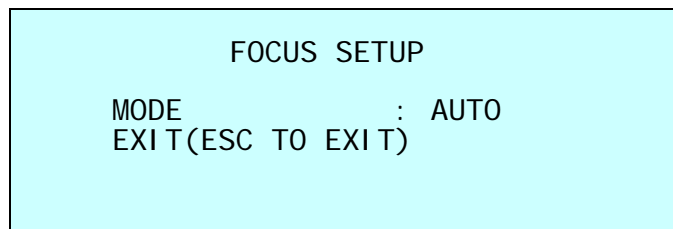
SHARPNESS(резкость) Вы можете устанавливать резкость изображения

BACK LIGHT (компенсация задней засветки) - компенсирует заднюю засветку камеры

Digital ZOOM(цифровой zoom) OFF : Выключено .

MAX: Zoomмаксимальный .

• FOCUS CONTROL



MODE : AUTO (авто)/ MANUAL(ручной)

Используйте ручной режим в обычных установка

ВНИМАНИЕ: Не используйте режим авто для постоянной работы 24 часа в сутки так как это может привести к поломке оборудования

• WB (White Balance) CONTROL

```

WB SETUP

MODE      :      AWB
R GAIN    :      85
B GAIN    :      85
EXIT(ESC TO EXIT)

```

MODE MANUAL(ручной) / AUTO(авто) / INDOOR(на улице) / OUTDOOR(в помещении) / AWB / WAWB

RGAIN 0 ~ 255

BGAIN 0 ~ 255

Используйте режим ATW как нормальный

RGAIN / BGAIN доступны только в ручном режиме

Используйте **Joystick** для изменения этих величин.

• AE CONTROL

```

AE SETUP

MODE      : FULL AUTO
SLOW SHUTTER : AUTO
IRIS      : F1.6
GAIN      : 2DB
BRIGHT    : 30
SHUTTER   : AUTO
WDR MODE  : ON
SAVE AND EXIT(ESC TO CANCEL)

```

MODE FULL AUTO(полное авто) SHUTTER PRIO (перед установки затвора) / IRIS PRIO(перед установки Ириса) / AGC (APU) / / MANUAL(ручной)

SLOW SHUTTER AUTO(авто) / OFF(выкл) / ON(вкл) (только в ручном режиме)

IRIS F1.6 / F2.0 / F2.8 / F4.0 / F5.6 / F8.0 / F11 / F16 / F22 / F32

GAIN OFF, 2, 4, 6, 8, 10, 12, 14, 16, 18, 20 DB

BRIGHT Пользователь может задавать уровень освещенности (0~ +90).

SHUTTER 1/1, 1/2, 1/3, 1/6, 1/10, 1/30, 1/60, 1/100, 1/125, 1/250, 1/500, 1/1000, 1/2000, 1/5000, 1/10,000

(1/1, 1/2, 1/3, 1/6, 1/12, 1/25, 1/50, 1/100, 1/120, 1/250, 1/500, 1/1000, 1/2000, 1/4000, 1/10,000)

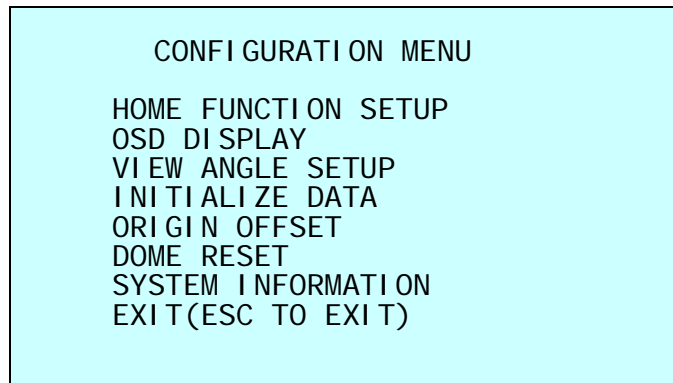
WDR MODE Ультра Широкий динамический диапазон использует две скорости затвора 60 или 50. Комбинирую два режима сканирования при разных условия получается отчетливая картинка.

• LINE LOCK CONTROL

```
LINE LOCK SETUP
MODE :          INTERNAL
PHASE :          125
EXIT(ESC TO EXIT)
```

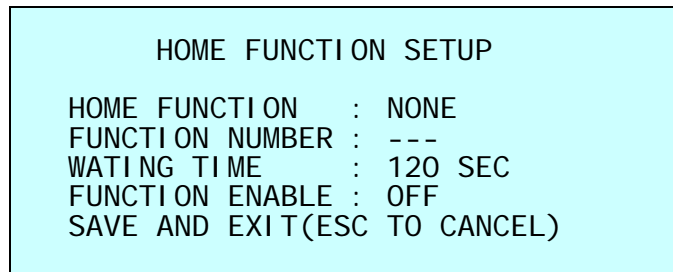
MODE INTERNAL(Внутренний) / EXTERNAL(внешний)
Регулировка фазы изображения
PHASE 0~255 камера находится во внешнем режиме
EXIT (ESC TO EXIT)

3.15 Меню камеры



• HOME FUNCTION SETUP

После выбора меню камеры вы можете настроить следующие функции.



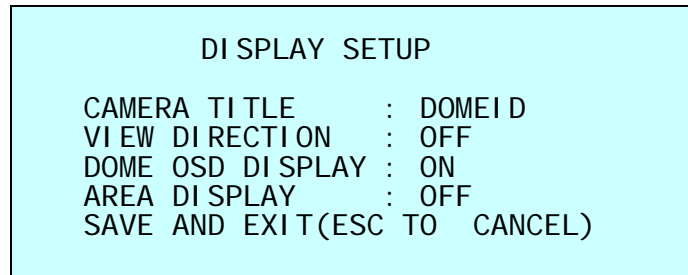
HOME FUNCTION	: None(нет)/ Preset(пред установка)/ Typ / Pattern(шаблон)/ Auto Scan(авто сканирование)
FUNCTION NUMBER	: xxx
WAITING TIME	: 10~240 секунд
FUNCTION ENABLE	: ON(вкл) / OFF(выкл)

Данная функция выполняет следующие действия: при простое камеры без движения например более 10 сек она может выполняться следующие действия: перейти к пред установки или запустить Тур, шаблон, Авто сканирование

Этапы программирования функции:

1. Нажмите кнопку **MENU** для отображения меню камеры на экране.
2. Для выбора воспользуйтесь **Joystick** а именно ручкой zoom выберите необходимую установку : None, Typ , Pattern, Auto Scan и Preset.
3. Для выбора используйте **Joystick** вверх или вниз, да входа в программирование выбранной установки **Joystick** двигая в лево и право. Установите номер. Каждая функция имеет свой собственный максимум . К примеру пред установок может быть только 240, 8 Туров, 4 шаблона и 8 Авто сканирование .
4. Выберите функцию установки и установите время задержки от 10 до 240 секунд
- 5 Используя джойстик включите или выключите нужную функцию.

- **OSD DISPLAY (дисплейное меню)**



CAMERA TITLE : 8 CHARACTER CAN BE SET (подпись камеры, 8 символов)
VIEW DIRECTION : ON / OFF
DOME OSD DISPLAY : ON / OFF
AREA DISPLAY : ON / OFF

- **VIEW DIRECTION (указание направления)**

Данное меню включает подпись на экране, которая указывает направление камеры, градусное расположение относительно севера, востока, запада и юга.

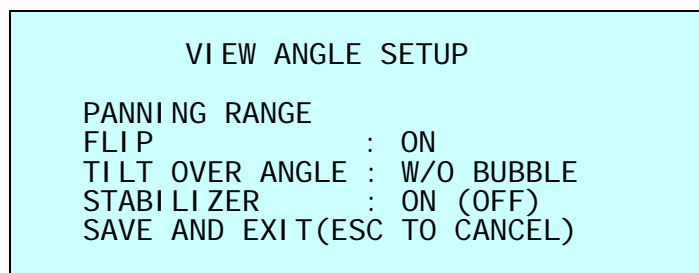
- **DOME OSD DISPLAY**

Отображаются все свойства меню камеры.

- **AREA DISPLAY**

Данная функция будет отображать название области, в которой находится камера, независимо от того движется она или нет.

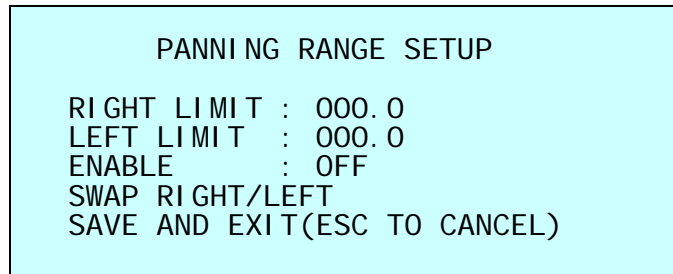
- **VIEW ANGLE SETUP**



STABILIZER Данная функция предназначена для стабилизации изображения в том случае если камера подвергнута вибрации до 10 Гц, коррекция может быть до 90%.

• PANNING RANGE

Когда камера установлена возле стены она может быть ограничена в движении.



• FLIP (переворот)

Когда камера находится в самой низкой позиции вы можете «заставить» ее перейти на 180 градусов. Для этого опустите камеру в самую низкую позицию отпустите джойстик и потто нажмите на него снова камера перевернется.

• TILT OVER ANGLE(угловой поворот)

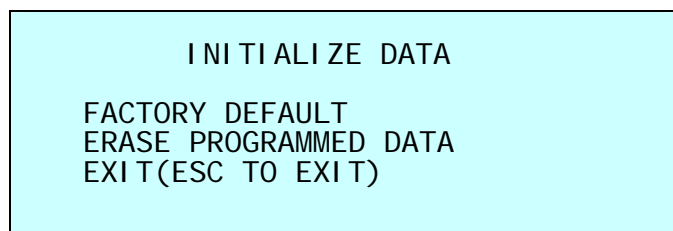
Данная опции служит для включения ограничения обзора по горизонтали в том случае если zoom выведен на минимум.

ON: Когда вы устанавливаете камеру на потолке у вас есть возможность видеть линию потолка на минимальном удалении оптики. Если данная функция включена то вы не будете видеть данную линию.

Without Bubble: Будет отображаться часть линии потолка.

With Bubble: Камера отрегулирована на то чтобы не показывать линию потолка. Для более точной регуляции настраиваете позицию камеры

• INITIALIZE DATA (данные определения)



В этом меню вы можете удалить все сделанные настройки и выставить их по умолчанию (заводские параметры).

ВНИМАНИЕ: Когда вы премирните данную функцию вы уничтожите все настройки и для того что бы восстановить вам придется проводить программирование камеры заново. Если вы хотите закачать все

сделанные настройки на ПК вам понадобятся дополнительное оборудование.

- **ORIGIN OFFSET**

Установка оригинальных настроек камеры.

- **DOME RESET**

Функция сброса настроек купольной камеры.

- **SYSTEM INFORMATION**

```
SYSTEM INFORMATION
CAMERA TYPE      : XXXXXXXX
H/W VERSION     : V1.0
ROM VERSION     : V1.0
PROTOCOL        : F2E
BUADRATE        : 9600BPS
EXIT(ESC TO EXIT)
```

В этом меню вы можете получить информацию о камере: версия программного продукта, установленный протокол, скорость протокола.

Приложение А — спецификация

Камера Infinity ISD-22Z470SD	
Матрица	1/4" Super HAD Color CCD (Sony)
Активные элементы	PAL : 752x582
Разрешение	460 PAL
Zoom	22x оптический zoom 12x цифровой zoom 3.6мм ~ 83.6мм
Угол обзора	угол 49,5°~2,4°
Чувствительность	0.1/0.02 люкса
S/N	> 50

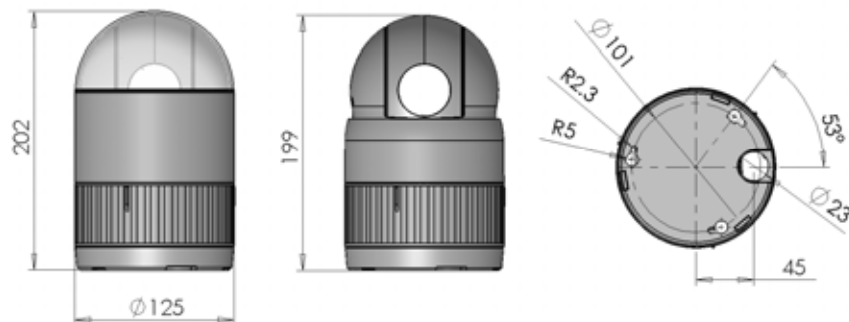
Камера Infinity ISD-18ZDN480ED	
Матрица	1/4" Exview HAD Color CCD (Sony)
Активные элементы	PAL : 752x582
Разрешение	460 PAL
Zoom	18x оптический zoom 12x цифровой zoom 4.1мм ~ 73.8мм
Угол обзора	48°~2,7°
Чувствительность	0.7/0.05/0.01 люкса
S/N	>50

Камера Infinity ISD-23ZWDN480SD	
Матрица	1/4" Progressive scan CCD
Активные элементы	PAL : 758x592
Разрешение	460 PAL
Zoom	23x оптический zoom 12x цифровой zoom 2.4мм ~ 60мм
Угол обзора	54°~2,5°

Чувствительность	3.0/0.2/0.02 люкса
S/N	> 49
Стабилизатор	ВКЛ/ВЫКЛ

Камера Infinity ISD-26ZDN480ED	
Матрица	1/4" Exview HAD Color CCD (Sony)
Активные элементы	PAL : 752x582
Разрешение	480 PAL
Zoom	26x оптический zoom 10x цифровой zoom 2.5мм ~ 91.0мм
Угол обзора	54° ~ 2.2°
Чувствительность	1.0/0.07/0.15/0.01 люкса
S/N	> 50
WDR	ON/OFF

Общее	
Сертификаты	CE EMC, FCC CLASS A, CSA
Питание	
Входное напряжение	18 до 30 В переменного напряжения
Питание	24 В постоянного / переменного напряжения 1 А
Мощность	20 Ват
Тревожные выходы	4 реле 24 В пост /1А макс (НЗ/НО)
Тревожные входы	8 «сухих контактов» (НЗ/НО)
Управление	RS-485/422
ID камеры	999
Механика	
Вес	1,2 кг
Угол обзора	360°
Скорость	0.1° до 90°/сек
	360°/сек. Турбо режим
	Скорость пред установки : 380°/sec
«Зеркало»	Поворот картинка на 180°
Авто сканирование	8 векторов направления
Preset(пред установки)	240 пред установок
Тур	8 Туров
Шаблоны	4 шаблона по 240 секунд
Условие работы	
Рабочая температура	0°С до 50°С
Влажность	0 до 90%
В кожухе	-40°С до 60°С



Внешние характеристики

Приложение Б — Решение проблемы

Если у вас возникли проблемы при работе с камерой, то еще раз обратитесь к данному руководству. Если вы не можете решить проблему то обратитесь в сервисный центр.

Проблема	Причина поломки
Нет виде сигнала.	Проверьте правильно ли вы подключили кабели камеры. (см инструкцию)
Плохое качество сигнала.	Проверьте разъем BNC. Проверьте уровень сигнала в вольтах.
Камера теряет позицию	Восстановите настройки камеры по умолчанию. Проверьте крепление камеры к базе Проверьте питание камеры.
Камера не определяется на регистраторе (подобном устройстве)	Проверьте ID камеры на ней и на управляющем устройстве